



**Taglierine da ufficio
Office Guillotines
Hebelschneider
Cisailles**

LISTA PARTI DI RICAMBIO - DISEGNI ESPLOSI - DISEGNI IMBALLI
SPARE PART LIST - EXPLODED VIEW - PACKAGING DRAWINGS

ProSource Packaging, Inc.
14911 Stuebner Airline Suite A
Houston, TX 77069
800-203-0233
www.Machine-Solution.com



KOBRA CUT

360-EM

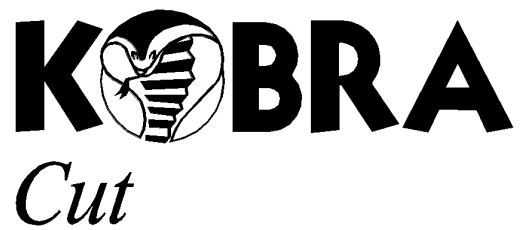
360-A

430-EM

460-A

460-AP

550-AP



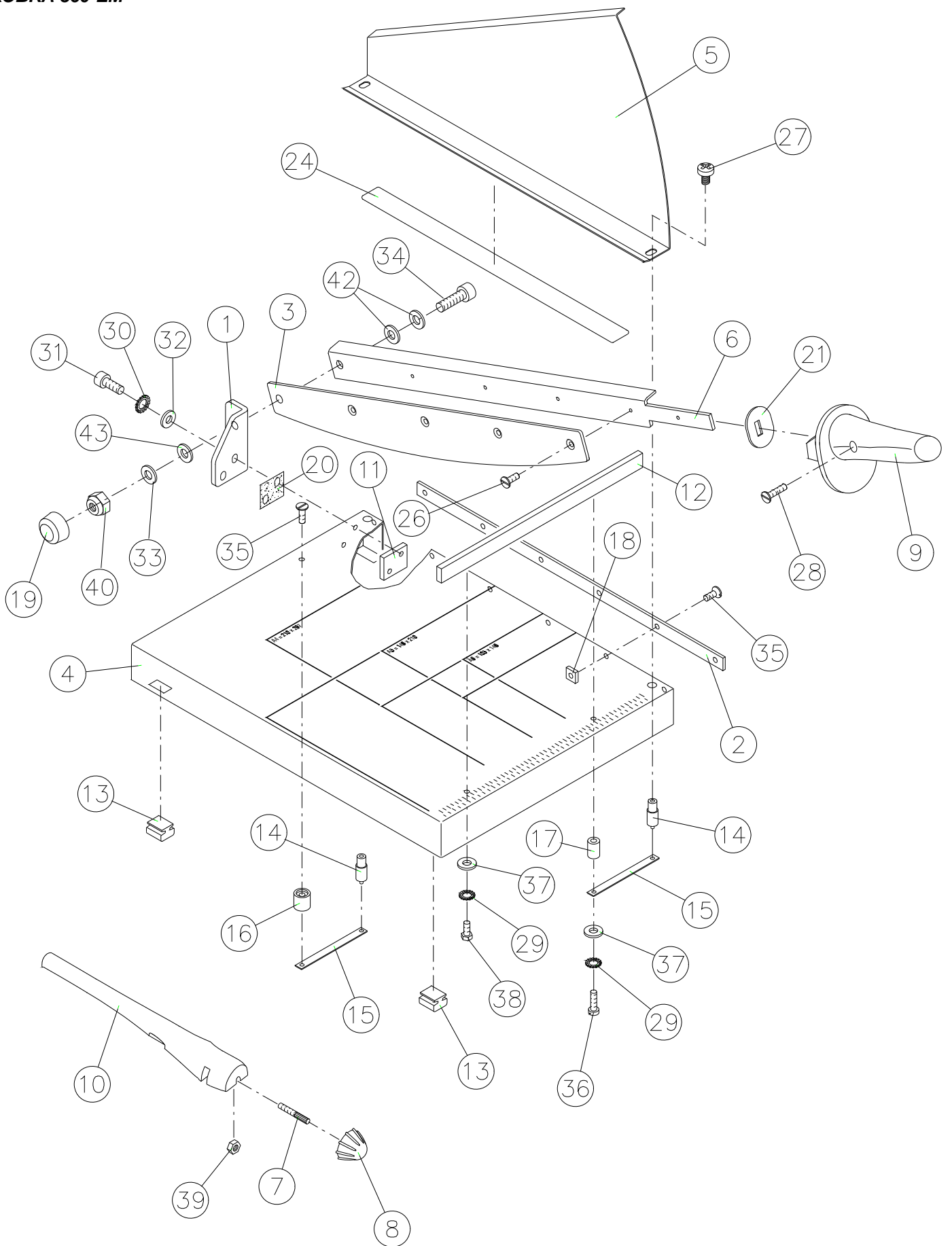
**Taglierine da ufficio
Office Guillotines
Hebelschneider
Cisailles**

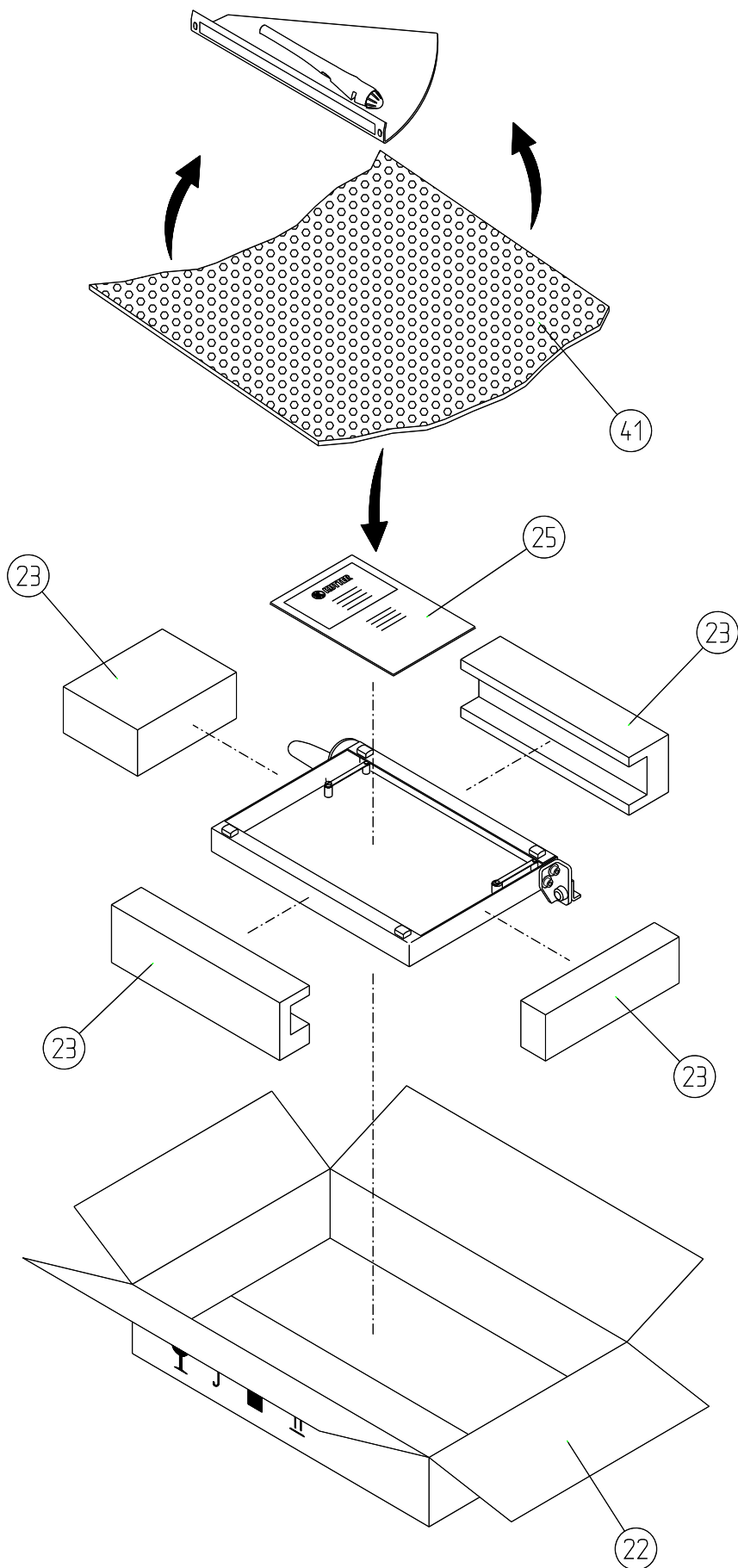
KOBRA 360-EM

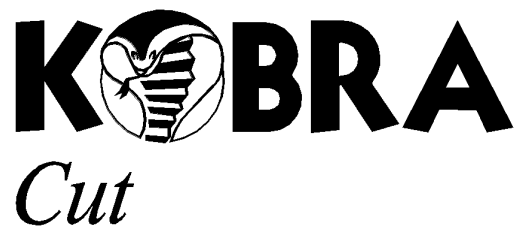


SPARE PART LIST**MODEL:** KOBRA 360-EM **ARTICLE NUMBER:** A-1001

POS. ITEM	CODICE PART NUMBER	DESCRIZIONE	DESIGNATION	QUANTITA' QUANTITY
001	AA-2001	FULCRO	FRICTION DEVICE	N. 1
002	AA-3001	LAMA INFERIORE	LOWER BLADE	N. 1
003	AA-3002	LAMA SUPERIORE	UPPER BLADE	N. 1
004	AA-4001	PIANO DI LAVORO	STEEL BASE	N. 1
005	AA-4007	PROTEZIONE	BLADE SAFETY GUARD	N. 1
006	AA-4030	LEVA DI TAGLIO	BLADE HOLDER	N. 1
007	A-5009/1	PRIGIONIERO	SCREW	N. 1
008	AA-5009	VOLANTINO	HAND WHEEL	N. 1
009	A-5001	MANICO	BLADE HANDLE	N. 1
010	A-5002	SQUADRA DI BATTUTA POST.	BACK GAUGE	N. 1
011	A-5011	PIASTRINA	PLATE	N. 1
012	A-5026	GUIDA LATERALE	SIDE LAY	N. 1
013	A-5004	PIEDINO GOMMA	RUBBER FOOT	N. 4
014	A-5008	PERNO	SCREW	N. 2
015	A-5005	PIASTRINA ELASTICA	ELASTIC STEEL PLATE	N. 2
016	A-5006	DISTANZIALE	ROD	N. 1
017	A-5007	DISTANZIALE	ROD	N. 1
018	A-5013	DADO M4	NUT M4	N. 6
019	A-5014	TAPPO	CAP	N. 1
020	A-5038	FLANGIA ADESIVA	ADHESIVE FRICTION PAPER	N. 1
021	A-5054	TAPPO	CAP	N. 1
022	A-8001	SCATOLA CARTONE	CARTON BOX	N. 1
023	A-8101	SET POLISTIROLO	STYROFOAM	N. 1
024	A-9001	GOMMA ADESIVA	ADHESIVE RUBBER	N. 1
025	A-7001	LIBRETTO D'ISTRUZIONI	OPERATING INSTRUCTIONS	N. 1
026	53.314	VITE TS M4x6	SCREW M4x6	N. 4
027	53.317	VITE COMBI M4x8	SCREW M4x8	N. 2
028	53.318	VITE TS M4x16	SCREW M4x16	N. 1
029	53.142	RONDELLA DENTATA M4	TOOTHED WASHER M4	N. 2
030	53.144	RONDELLA DENTATA M6	TOOTHED WASHER M6	N. 2
031	53.333	VITE TCEI M6x16	SCREW M6x16	N. 2
032	53.184	RONDELLA PIANA M6	WASHER M6	N. 2
033	53.185	RONDELLA PIANA M8	WASHER M8	N. 1
034	53.343	VITE TCEI M8x30	SCREW M8x30	N. 1
035	53.361	VITE TS M4x10	SCREW M4x10	N. 7
036	53.389	VITE TC M4x25	SCREW M4x25	N. 1
037	53.182	RONDELLA PIANA M4	WASHER M4	N. 2
038	53.905	VITE TE M4x10	SCREW M4x10	N. 1
039	53.702	DADO ESAGONALE M4	EXAGON NUT M4	N. 1
040	53.720	DADO M8 AUTOBLOCCANTE	LOCKING NUT	N. 1
041	A-9003	SACCO	BAG	N. 1
042	53.131	RONDELLA PIANA M8	WASHER M8	N. 2
043	53.120	RONDELLA PIANA M8	WASHER M8	N. 1

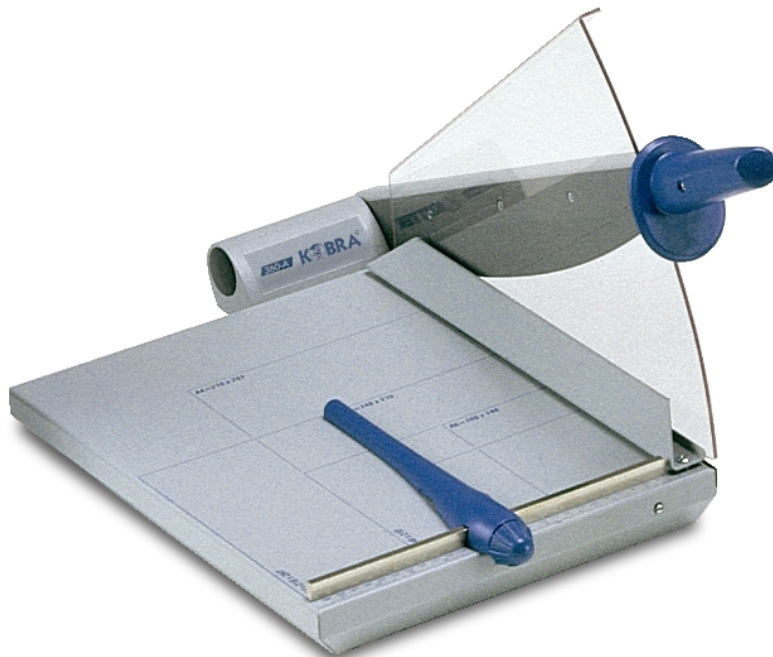






**Taglierine da ufficio
Office Guillotines
Hebelschneider
Cisailles**

KOBRA 360-A

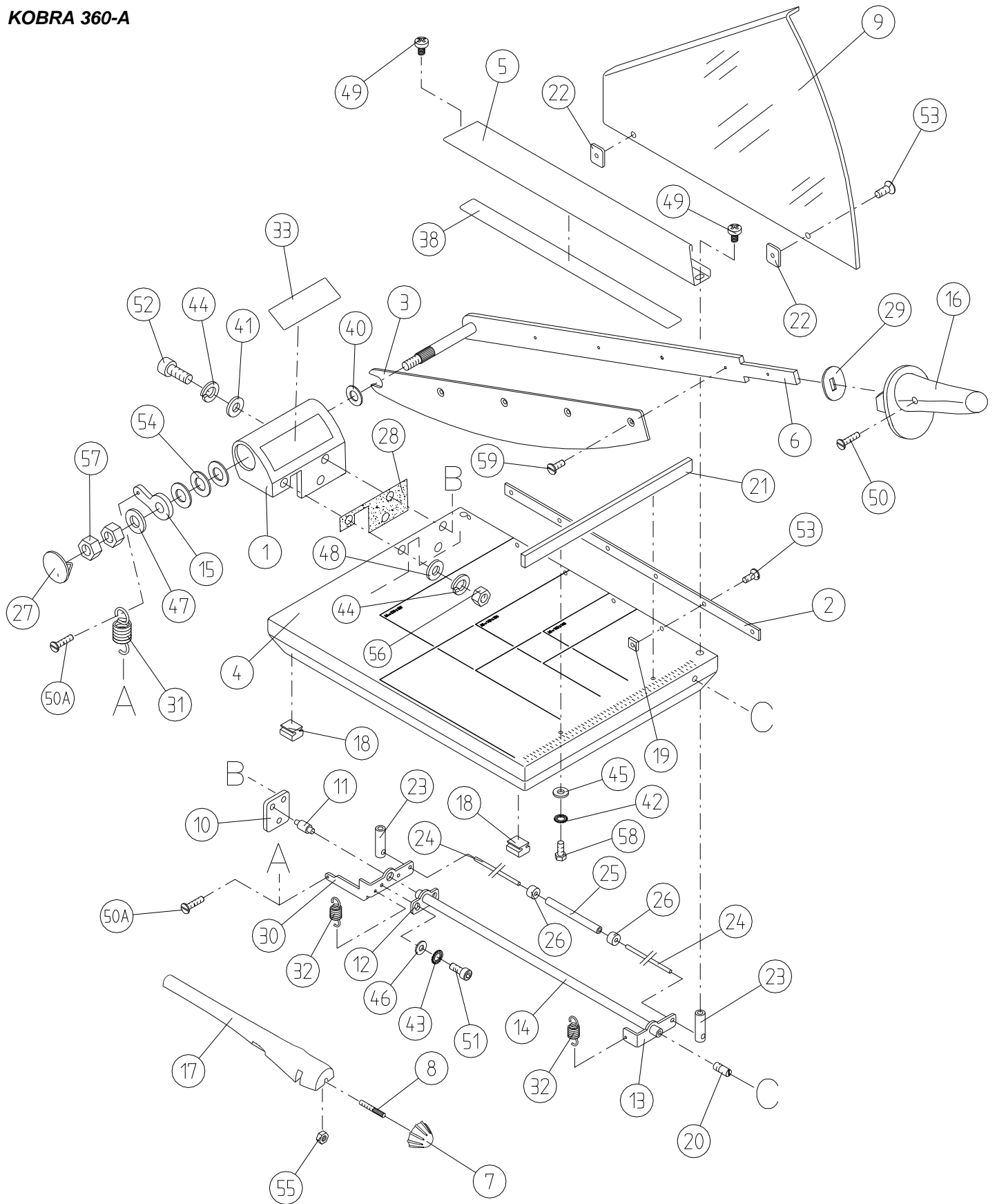


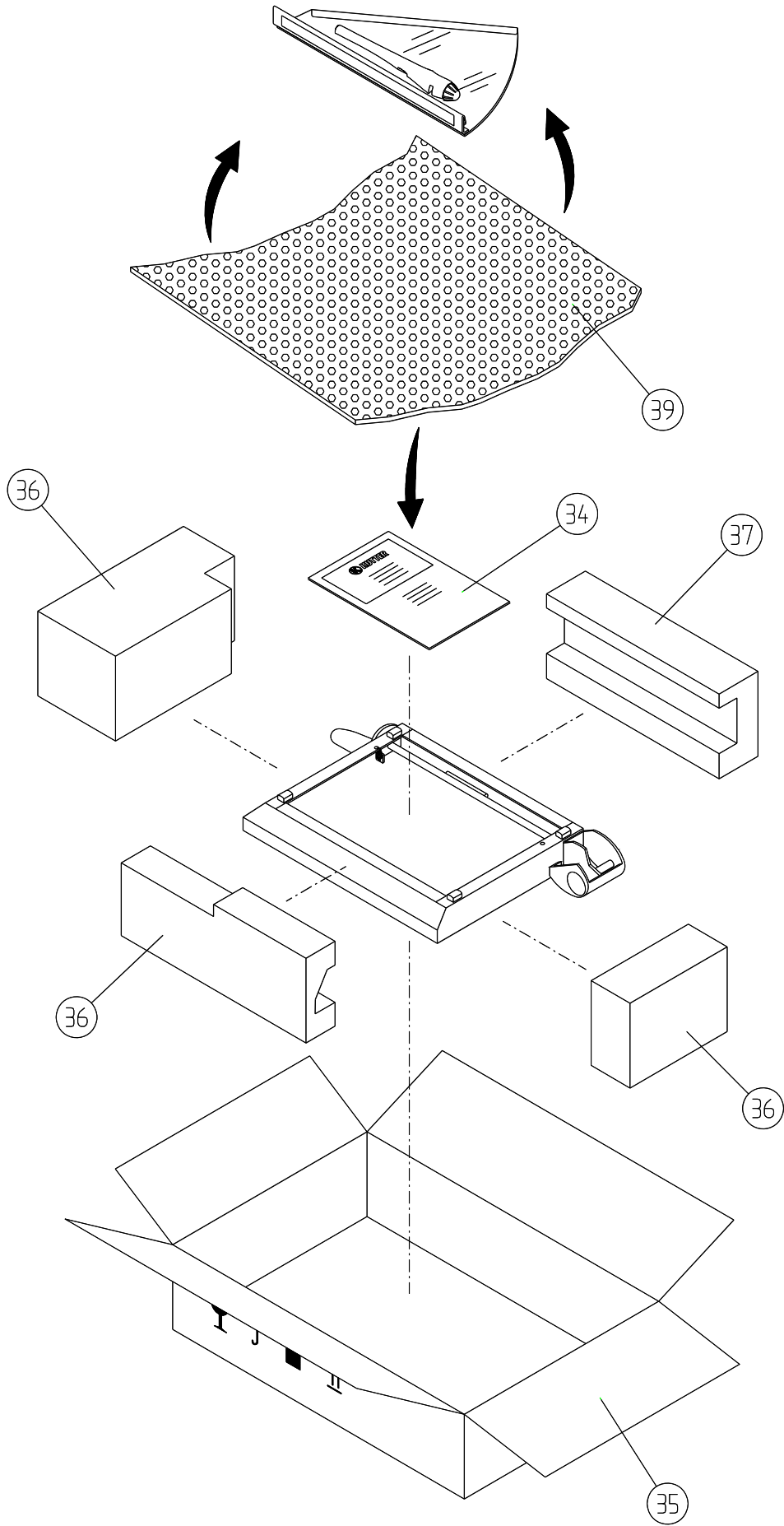
SPARE PART LIST**MODEL:** KOBRA 360-A **ARTICLE NUMBER:** A-1011

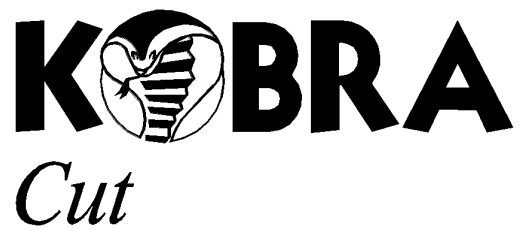
POS. ITEM	CODICE PART NUMBER	DESCRIZIONE	DESIGNATION	QUANTITA' QUANTITY
001	AA-2002	FULCRO	FRICION DEVICE	N. 1
002	AA-3001	LAMA INFERIORE	LOWER BLADE	N. 1
003	AA-3003	LAMA SUPERIORE	UPPER BLADE	N. 1
004	AA-4002	PIANO LAVORO	STEEL BASE	N. 1
005	AA-4009	ANGOLARE PRESSINO	CLAMP BAR	N. 1
006	AA-4031/1	LEVA DI TAGLIO	BLADE HOLDER	N. 1
007	AA-5009	VOLANTINO	WHEEL HAND	N. 1
008	A-5009/1	PRIGIONIERO	SCREW	N. 1
009	AA-5016	PROTEZIONE	BLADE SAFETY GUARD	N. 1
010	A-5019/1	PIASTRINA FULCRO	PLATE	N. 1
011	A-5019/2	PERNO	SCREW	N. 1
012	A-5020/1	PIASTRINA	PLATE	N. 1
013	A-5020/2	PIASTRINA	PLATE	N. 1
014	A-5020/3	ALBERO	SHAFT	N. 1
015	AA-5025	PIASTRINA	PLATE	N. 1
016	A-5001	MANICO	BLADE HANDLE	N. 1
017	A-5002	SQUADRA DI BATTUTA	BACK GAUGE	N. 1
018	A-5004	PIEDINO GOMMA	RUBBER FOOT	N. 4
019	A-5013	DADO M4	NUT M4	N. 6
020	A-5024	PERNO	SCREW	N. 1
021	A-5027	GUIDA LATERALE	SIDE LAY	N. 1
022	A-5029	PIASTRINA	PLATE	N. 2
023	A-5030	PERNO	SCREW	N. 2
024	A-5031	TONDINO	SHAFT	N. 2
025	A-5034	CANNOCCHIALE	BUSHING	N. 1
026	A-5035	TAPPO	CAP	N. 2
027	A-5036	TAPPO	CAP	N. 1
028	A-5037	FLANGIA ADESIVA	ADHESIVE FRICTION PAPER	N. 1
029	A-5054	TAPPO	CAP	N. 1
030	A-5058	PIASTRINA	PLATE	N. 1
031	A-5070	MOLLA	SPRING	N. 1
032	A-5072	MOLLA	SPRING	N. 2
033	A-6002	TARGHETTA	MACHINE LABEL	N. 1
034	A-7001	LIBRETTO D'ISTRUZIONI	OPERATING INSTRUCTIONS	N. 1
035	A-8002	SCATOLA CARTONE	CARTON BOX	N. 1
036	A-8102	SET POLISTIROLO	STYROFOAM	N. 1
037	A-8103	POLISTIROLO	STYROFOAM	N. 1
038	A-9001	GOMMA ADESIVA	ADHESIVE RUBBER	N. 1
039	A-9003	SACCO	BAG	N. 1
040	46.008	RONDELLA	WASHER	N. 1
041	53.120	RONDELLA MAGGIORATA	WASHER	N. 3
042	53.142	RONDELLA DENTATA M4	TOOTHED WASHER M4	N. 2
043	53.143	RONDELLA DENTATA M5	TOOTHED WASHER M5	N. 2
044	53.146	RONDELLA DENTATA M8	TOOTHED WASHER M8	N. 4
045	53.182	RONDELLA PIANA M4	WASHER M4	N. 2
046	53.183	RONDELLA PIANA M5	WASHER M5	N. 2
047	53.187	RONDELLA PIANA M12	WASHER M12	N. 1
048	53.190	RONDELLA PIANA M8	WASHER M8	N. 1
049	53.317	VITE COMBI M4x8	SCREW M4x8	N. 2
050	53.318	VITE TS M4x16	SCREW M4x16	N. 1
050/A	53.331	VITE TCEI M4x10	SCREW M4x10	N. 2
051	53.332	VITE TCEI M5x12	SCREW M5x12	N. 2

SPARE PART LIST**MODEL:** KOBRA 360-A **ARTICLE NUMBER:** A-1011

POS. ITEM	CODICE PART NUMBER	DESCRIZIONE	DESIGNATION	QUANTITA' QUANTITY
052	53.341	VITE TCEI M8x25	SCREW M8x25	N. 3
053	53.361	VITE TSP M4x10	SCREW M4x10	N. 12
054	53.430	MOLLA A TAZZA 25x12,2x0,9	ELASTIC WASHER	N. 4
055	53.702	DADO ESAGONALE M4	EXAGON NUT M4	N. 1
056	53.706	DADO ESAGONALE M8	EXAGON NUT M8	N. 1
057	53.707	DADO ESAGONALE M10	EXAGON NUT M10	N. 2
058	53.905	VITE TE M4x10	SCREW M4x10	N. 2







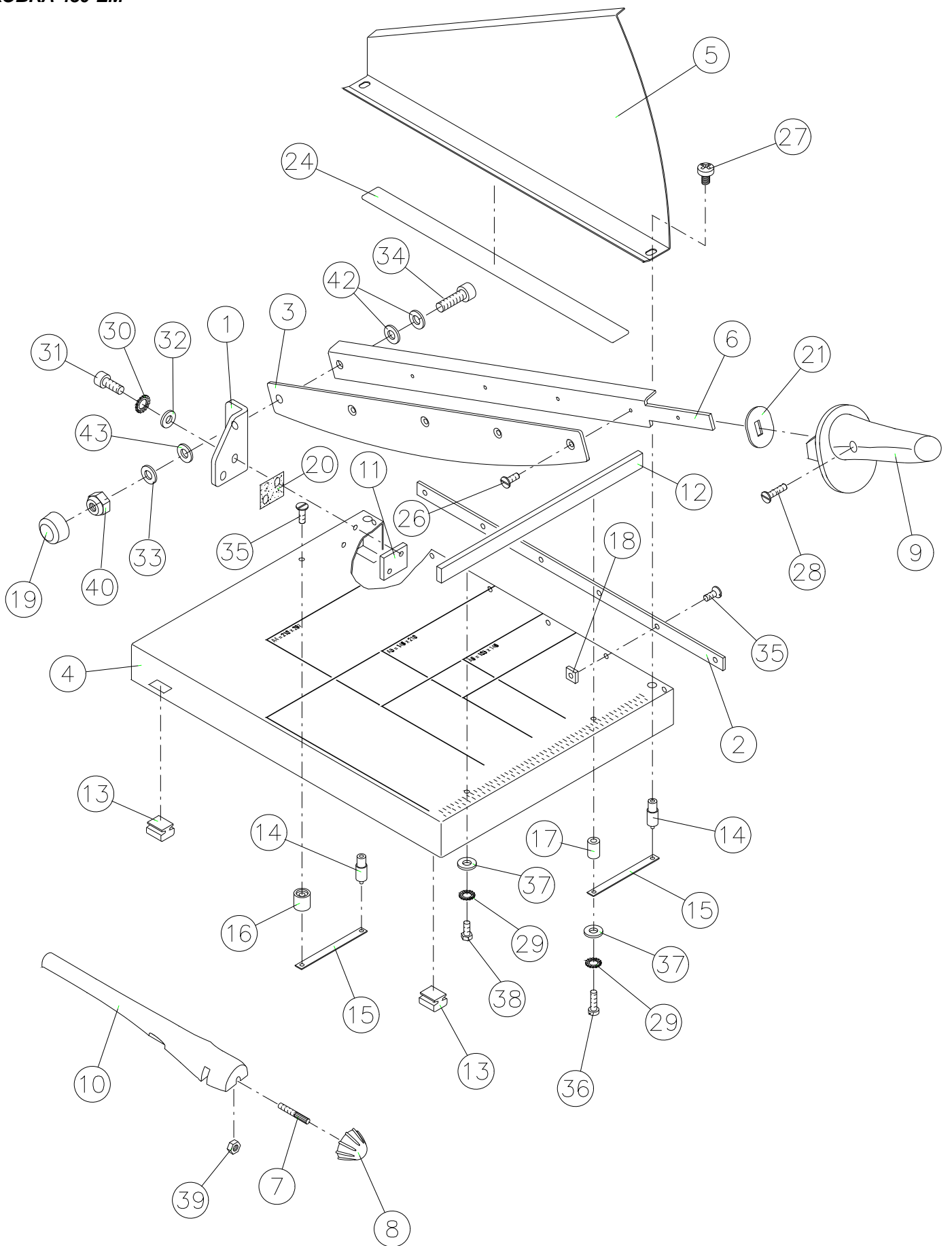
**Taglierine da ufficio
Office Guillotines
Hebelschneider
Cisailles**

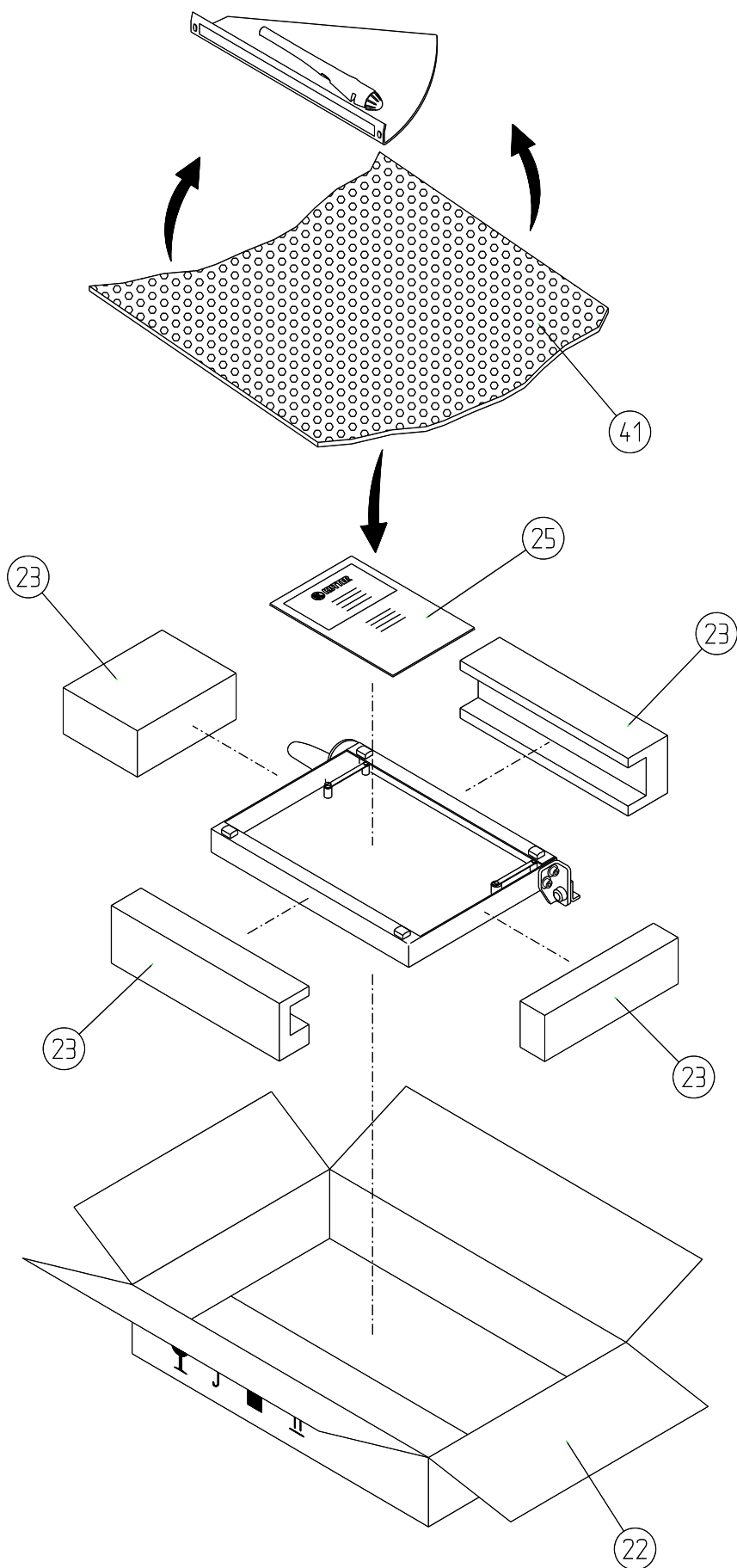
KOBRA 430-EM

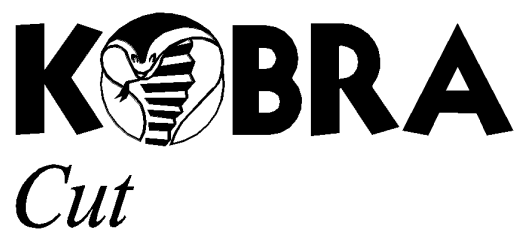


SPARE PART LIST**MODEL:** KOBRA 430-EM **ARTICLE NUMBER:** A-1016

POS. ITEM	CODICE PART NUMBER	DESCRIZIONE	DESIGNATION	QUANTITA' QUANTITY
001	AA-2001	FULCRO	FRICTION DEVICE	N. 1
002	AA-3009	LAMA INFERIORE	LOWER BLADE	N. 1
003	AA-3008	LAMA SUPERIORE	UPPER BLADE	N. 1
004	AA-4000	PIANO DI LAVORO	STEEL BASE	N. 1
005	AA-4008	PROTEZIONE	BLADE SAFETY GUARD	N. 1
006	AA-4029	LEVA DI TAGLIO	BLADE HOLDER	N. 1
007	A-5009/1	PRIGIONIERO	SCREW	N. 1
008	AA-5009	VOLANTINO	HAND WHEEL	N. 1
009	A-5001	MANICO	BLADE HANDLE	N. 1
010	A-5002	SQUADRA DI BATTUTA POST.	BACK GAUGE	N. 1
011	A-5011	PIASTRINA	PLATE	N. 1
012	A-5026	GUIDA LATERALE	SIDE LAY	N. 1
013	A-5004	PIEDINO GOMMA	RUBBER FOOT	N. 4
014	A-5008	PERNO	SCREW	N. 2
015	A-5005	PIASTRINA ELASTICA	ELASTIC STEEL PLATE	N. 2
016	A-5006	DISTANZIALE	ROD	N. 1
017	A-5007	DISTANZIALE	ROD	N. 1
018	A-5013	DADO M4	NUT M4	N. 7
019	A-5014	TAPPO	CAP	N. 1
020	A-5038	FLANGIA ADESIVA	ADHESIVE FRICTION PAPER	N. 1
021	A-5054	TAPPO	CAP	N. 1
022	A-8000	SCATOLA CARTONE	CARTON BOX	N. 1
023	A-8101	SET POLISTIROLO	STYROFOAM	N. 1
024	A-9001	GOMMA ADESIVA	ADHESIVE RUBBER	N. 1
025	A-7001	LIBRETTO D'ISTRUZIONI	OPERATING INSTRUCTIONS	N. 1
026	53.314	VITE TS M4x6	SCREW M4x6	N. 4
027	53.317	VITE COMBI M4x8	SCREW M4x8	N. 2
028	53.318	VITE TS M4x16	SCREW M4x16	N. 1
029	53.142	RONDELLA DENTATA M4	TOOTHED WASHER M4	N. 2
030	53.144	RONDELLA DENTATA M6	TOOTHED WASHER M6	N. 2
031	53.333	VITE TCEI M6x16	SCREW M6x16	N. 2
032	53.184	RONDELLA PIANA M6	WASHER M6	N. 2
033	53.185	RONDELLA PIANA M8	WASHER M8	N. 1
034	53.343	VITE TCEI M8x30	SCREW M8x30	N. 1
035	53.361	VITE TS M4x10	SCREW M4x10	N. 8
036	53.389	VITE TC M4x25	SCREW M4x25	N. 1
037	53.182	RONDELLA PIANA M4	WASHER M4	N. 2
038	53.905	VITE TE M4x10	SCREW M4x10	N. 1
039	53.702	DADO ESAGONALE M4	EXAGON NUT M4	N. 1
040	53.720	DADO M8 AUTOBLOCCANTE	LOCKING NUT	N. 1
041	A-9003	SACCO	BAG	N. 1
042	53.131	RONDELLA PIANA M8	WASHER M8	N. 2
043	53.120	RONDELLA PIANA M8	WASHER M8	N. 1

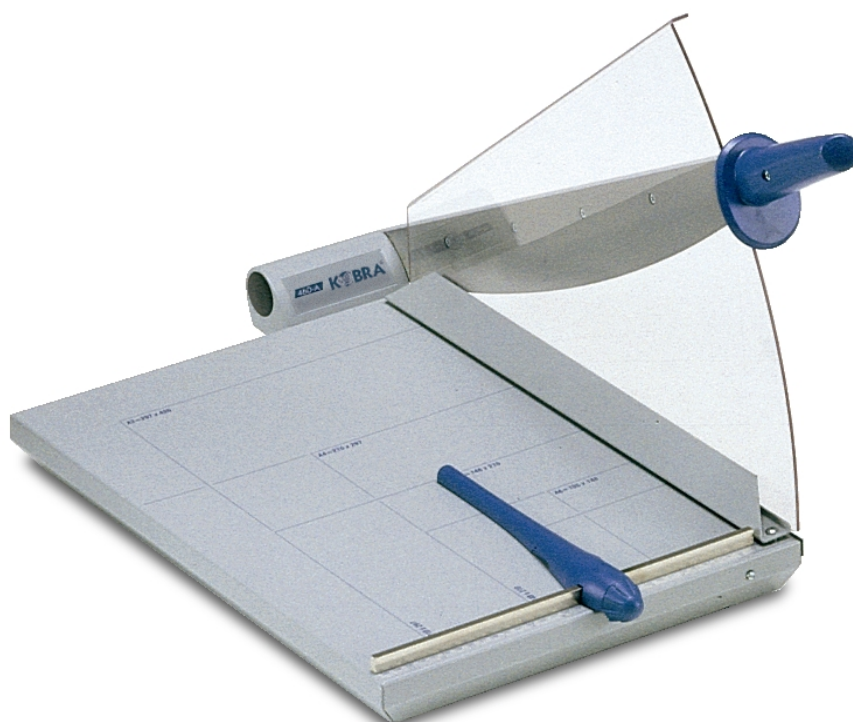






Taglierine da ufficio
Office Guillotines
Hebelschneider
Cisailles

KOBRA 460-A

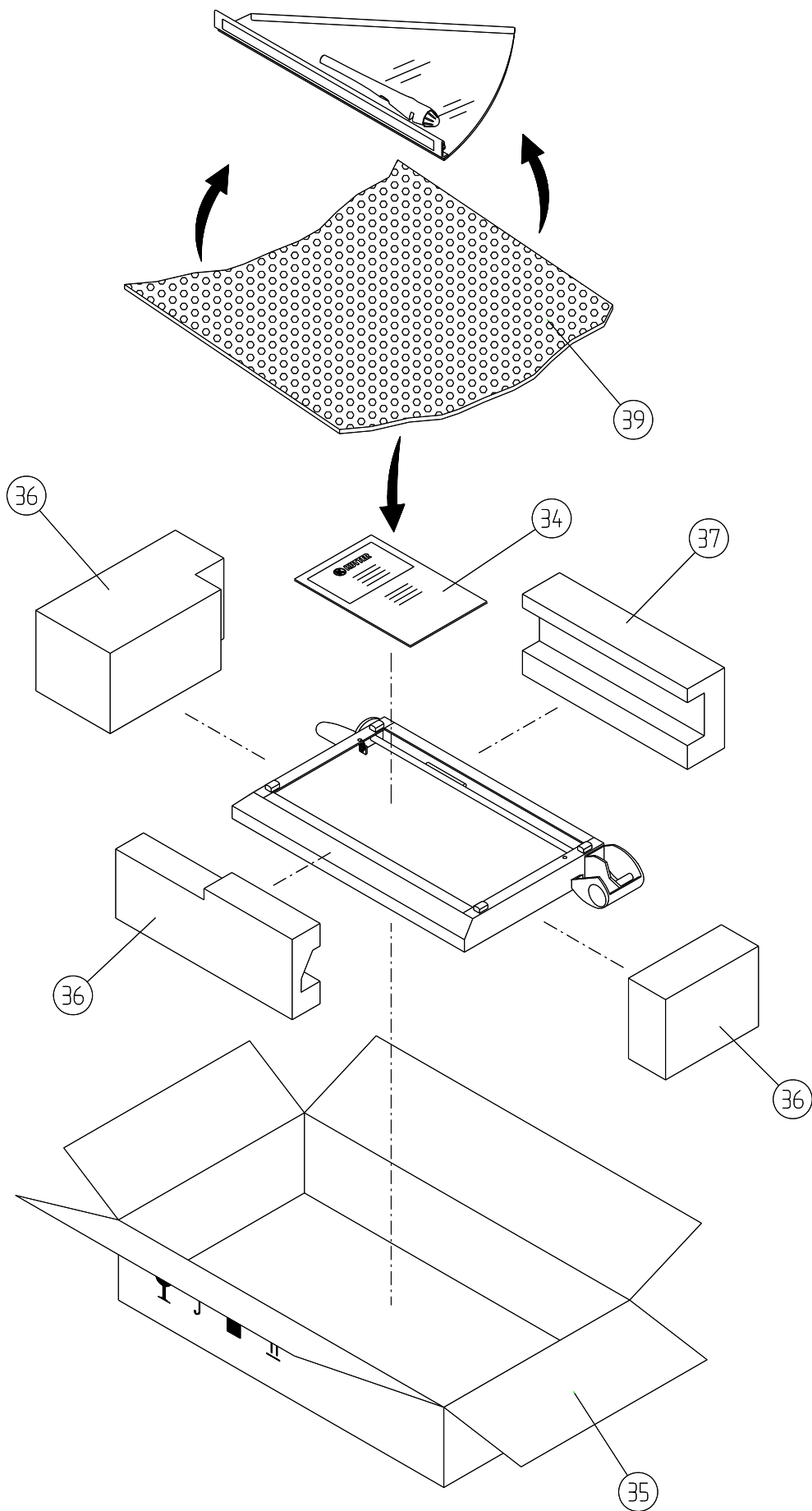


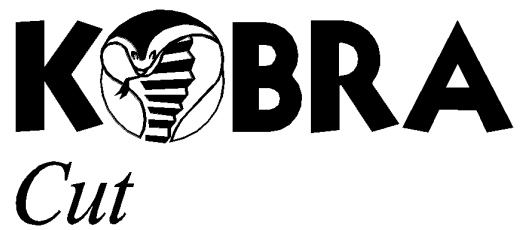
SPARE PART LIST**MODEL:** KOBRA 460-A **ARTICLE NUMBER:** A-1021

POS. ITEM	CODICE PART NUMBER	DESCRIZIONE	DESIGNATION	QUANTITA' QUANTITY
001	AA-2002	FULCRO	FRICITION DEVICE	N. 1
002	AA-3004	LAMA INFERIORE	LOWER BLADE	N. 1
003	AA-3005	LAMA SUPERIORE	UPPER BLADE	N. 1
004	AA-4003	PIANO LAVORO	STEEL BASE	N. 1
005	AA-4010	ANGOLARE PRESSINO	CLAMP BAR	N. 1
006	AA-4031/2	LEVA DI TAGLIO	BLADE HOLDER	N. 1
007	AA-5009	VOLANTINO	WHEEL HAND	N. 1
008	A-5009/1	PRIGIONIERO	SCREW	N. 1
009	AA-5017	PROTEZIONE	BLADE SAFETY GUARD	N. 1
010	A-5019/1	PIASTRINA FULCRO	PLATE	N. 1
011	A-5019/2	PERNO	SCREW	N. 1
012	A-5020/1	PIASTRINA	PLATE	N. 1
013	A-5020/2	PIASTRINA	PLATE	N. 1
014	A-5020/4	ALBERO	SHAFT	N. 1
015	AA-5025	PIASTRINA	PLATE	N. 1
016	A-5001	MANICO	BLADE HANDLE	N. 1
017	A-5002	SQUADRA DI BATTUTA	BACK GAUGE	N. 1
018	A-5004	PIEDINO GOMMA	RUBBER FOOT	N. 4
019	A-5013	DADO M4	NUT M4	N. 7
020	A-5024	PERNO	SCREW	N. 1
021	A-5028	GUIDA LATERALE	SIDE LAY	N. 1
022	A-5029	PIASTRINA	PLATE	N. 2
023	A-5030	PERNO	SCREW	N. 2
024	A-5032	TONDINO	SHAFT	N. 2
025	A-5034	CANNOCCHIALE	BUSHING	N. 1
026	A-5035	TAPPO	CAP	N. 2
027	A-5036	TAPPO	CAP	N. 1
028	A-5037	FLANGIA ADESIVA	ADHESIVE FRICTION PAPER	N. 1
029	A-5054	TAPPO	CAP	N. 1
030	A-5058	PIASTRINA	PLATE	N. 1
031	A-5070	MOLLA	SPRING	N. 1
032	A-5072	MOLLA	SPRING	N. 2
033	A-6003	TARGHETTA	MACHINE LABEL	N. 1
034	A-7001	LIBRETTO D'ISTRUZIONI	OPERATING INSTRUCTIONS	N. 1
035	A-8003	SCATOLA CARTONE	CARTON BOX	N. 1
036	A-8102	SET POLISTIROLO	STYROFOAM	N. 1
037	A-8106	POLISTIROLO	STYROFOAM	N. 1
038	A-9001	GOMMA ADESIVA	ADHESIVE RUBBER	N. 1
039	A-9004	SACCO	BAG	N. 1
040	46.008	RONDELLA	WASHER	N. 1
041	53.120	RONDELLA MAGGIORATA	WASHER	N. 3
042	53.142	RONDELLA DENTATA M4	TOOTHED WASHER M4	N. 2
043	53.143	RONDELLA DENTATA M5	TOOTHED WASHER M5	N. 2
044	53.146	RONDELLA DENTATA M8	TOOTHED WASHER M8	N. 4
045	53.182	RONDELLA PIANA M4	WASHER M4	N. 2
046	53.183	RONDELLA PIANA M5	WASHER M5	N. 2
047	53.187	RONDELLA PIANA M12	WASHER M12	N. 1
048	53.190	RONDELLA PIANA M8	WASHER M8	N. 1
049	53.317	VITE COMBI M4x8	SCREW M4x8	N. 2
050	53.318	VITE TS M4x16	SCREW M4x16	N. 1
050/A	53.331	VITE TCEI M4x10	SCREW M4x10	N. 2
051	53.332	VITE TCEI M5x12	SCREW M5x12	N. 2
052	53.341	VITE TCEI M8x25	SCREW M8x25	N. 3

SPARE PART LIST**MODEL:** KOBRA 460-A **ARTICLE NUMBER:** A-1021

POS. ITEM	CODICE PART NUMBER	DESCRIZIONE	DESIGNATION	QUANTITA' QUANTITY
053	53.361	VITE TSP M4x10	SCREW M4x10	N. 10
054	53.430	MOLLA A TAZZA 25x12,2x0,9	ELASTIC WASHER	N. 3
055	53.702	DADO ESAGONALE M4	EXAGON NUT M4	N. 1
056	53.706	DADO ESAGONALE M8	EXAGON NUT M8	N. 1
057	53.707	DADO ESAGONALE M10	EXAGON NUT M10	N. 2
058	53.905	VITE TE M4x10	SCREW M4x10	N. 2
059	53.314	VITE TS M4x6	SCREW M4x6	N.5





**Taglierine da ufficio
Office Guillotines
Hebelschneider
Cisailles**

KOBRA 460-AP

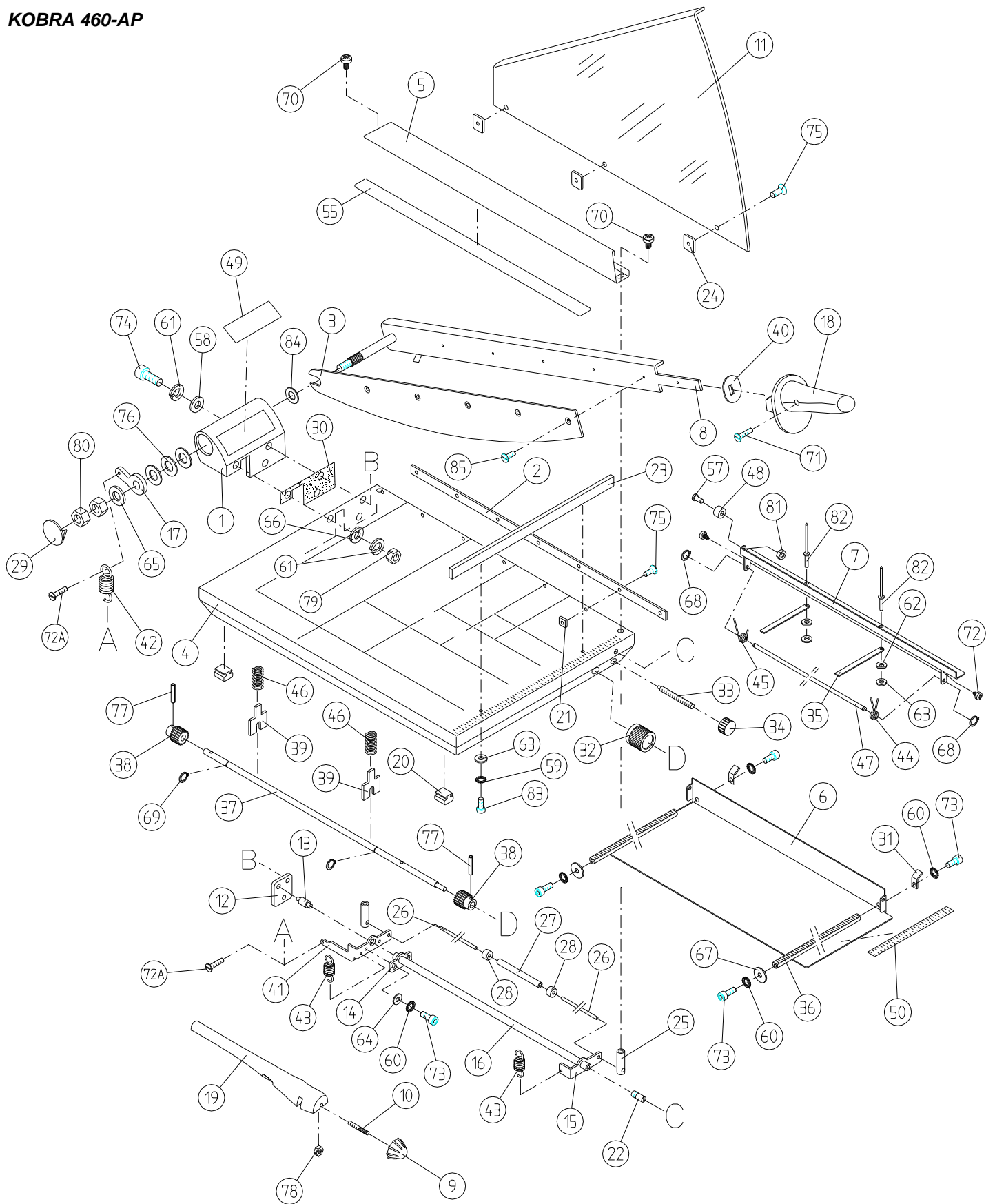


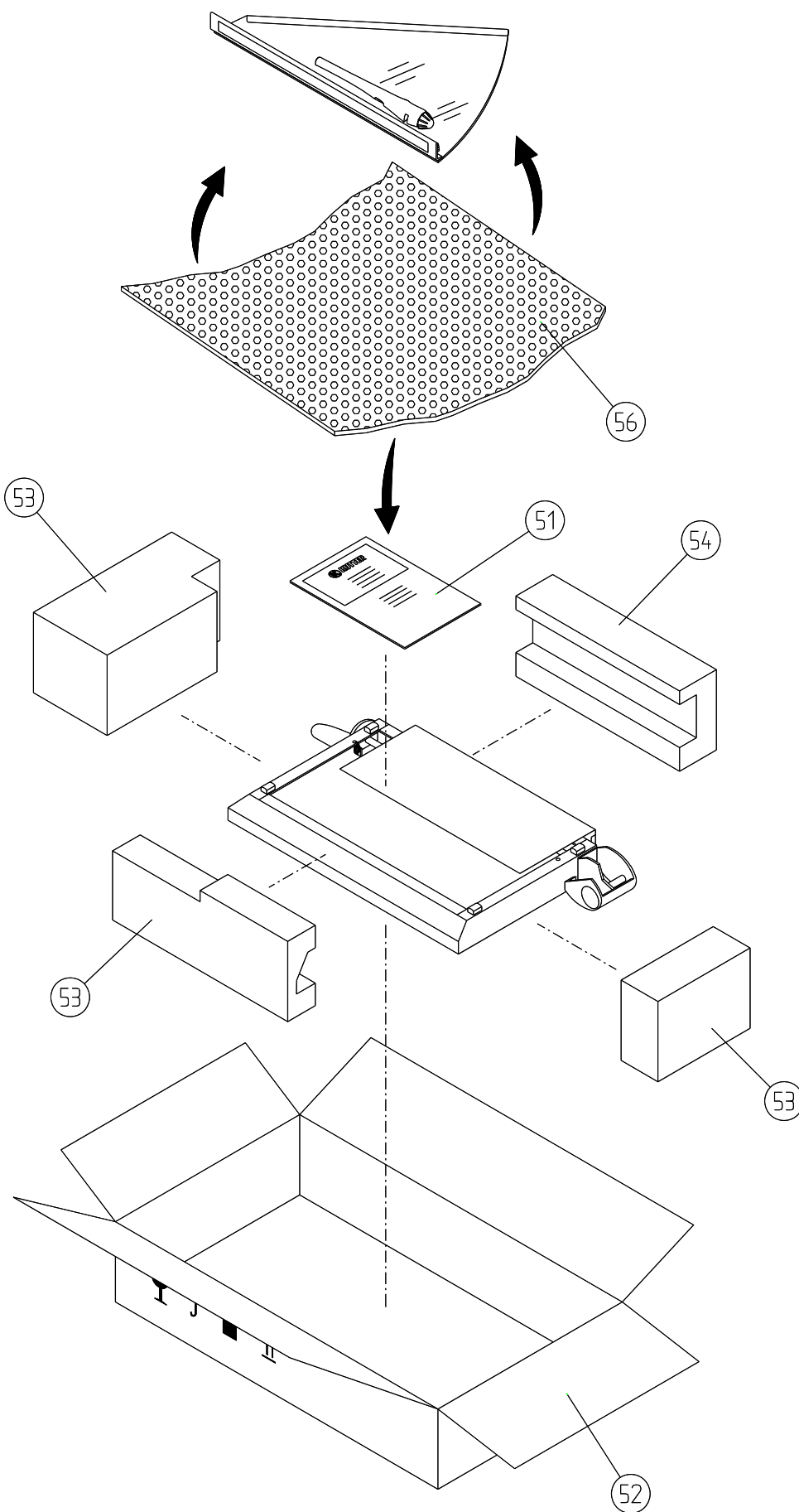
SPARE PART LIST**MODEL:** KOBRA 460-AP **ARTICLE NUMBER:** A-1031

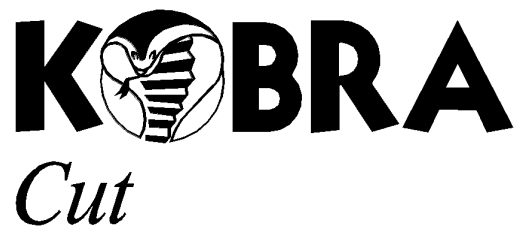
POS. ITEM	CODICE PART NUMBER	DESCRIZIONE	DESIGNATION	QUANTITA' QUANTITY
001	AA-2002	FULCRO	FRICION DEVICE	N. 1
002	AA-3004	LAMA INFERIORE	LOWER BLADE	N. 1
003	AA-3005	LAMA SUPERIORE	UPPER BLADE	N. 1
004	AA-4004/1	PIANO DI LAVORO	STEEL BASE	N. 1
005	AA-4010	ANGOLARE PRESSINO	CLAMP BAR	N. 1
006	AA-4014	SLITTA INFERIORE	LOWER FRONT BAR	N. 1
007	AA-4015	PIASTRA DI BATTUTA	UPPER FRONT BAR	N. 1
008	AA-4031/4	LEVA DI TAGLIO	BLADE HOLDER	N. 1
009	AA-5009	VOLANTINO	WHEEL HAND	N. 1
010	A-5009/1	PRIGIONIERO	SCREW	N. 1
011	AA-5017	PROTEZIONE	BLADE SAFETY GUARD	N. 1
012	AA-5019	PIASTRINA FULCRO	PLATE	N. 1
013	A-5019/2	PERNO	SCREW	N. 1
014	A-5020/1	PIASTRINA	PLATE	N. 1
015	A-5020/2	PIASTRINA	PLATE	N. 1
016	A-5020/4	ALBERO	SHAFT	N. 1
017	AA-5025	PIASTRINA	PLATE	N. 1
018	A-5001	MANICO	BLADE HANDLE	N. 1
019	A-5002	SQUADRA DI BATTUTA	BACK GAUGE	N. 1
020	A-5004	PIEDINO IN GOMMA	RUBBER FOOT	N. 4
021	A-5013	DADO QUADRI M4	NUT M4	N. 7
022	A-5024	PERNO	SCREW	N. 1
023	A-5028	GUIDA LATERALE	SIDE LAY	N. 1
024	A-5029	PIASTRINA	PLATE	N. 3
025	A-5030	PERNO	SCREW	N. 2
026	A-5032	TONDINO	SHAFT	N. 2
027	A-5034	CANNOCCHIALE	BUSHING	N. 1
028	A-5035	TAPPO	CAP	N. 2
029	A-5036	TAPPO	CAP	N. 1
030	A-5037	FLANGIA ADESIVA	ADHESIVE FRICTION PAPER	N. 1
031	A-5042	PIASTRINA	PLATE	N. 2
032	A-5043	MANOPOLA	WHEEL HAND	N. 1
033	A-5044	PRIGIONIERO	SCREW	N. 1
034	A-5045	VOLANTINO	WHEEL HAND	N. 1
035	A-5046	LISTELLO	PLATE	N. 2
036	A-5047	CREMAGLIERA	RACK	N. 2
037	A-5049	ALBERO	SHAFT	N. 1
038	A-5050	INGRANAGGIO	GEAR	N. 2
039	A-5052	PIASTRINA	PLATE	N. 2
040	A-5054	TAPPO	CAP	N. 1
041	A-5058	PIASTRINA	PLATE	N. 1
042	A-5070	MOLLA	SPRING	N. 1
043	A-5072	MOLLA	SPRING	N. 2
044	A-5073	MOLLA DX	SPRING	N. 1
045	A-5074	MOLLA SX	SPRING	N. 1
046	A-5075	MOLLA	SPRING	N. 2
047	A-5076	TONDINO	SHAFT	N. 1
048	A-5091	ROTELLA	ROD	N. 1
049	A-6004	TARGHETTA	MACHINE LABEL	N. 1
050	A-6006	SCALA GRADUATA ADESIVA	CM/INCH SCALE LABEL	N. 1
051	A-7001	LIBRETTO D'ISTRUZIONI	OPERATING INSTRUCTIONS	N. 1
052	A-8003	SCATOLA CARTONE	CARTON BOX	N. 1
053	A-8102	SET POLISTIROLO	STYROFOAM	N. 1

SPARE PART LIST**MODEL:** KOBRA 460-AP **ARTICLE NUMBER:** A-1031

POS. ITEM	CODICE PART NUMBER	DESCRIZIONE	DESIGNATION	QUANTITA' QUANTITY
054	A-8104	POLISTIROLO	STYROFOAM	N. 1
055	A-9001	GOMMA ADESIVA	ADHESIVE RUBBER	N. 1
056	A-9004	SACCO	BAG	N. 1
057	21.001	VITE M4x15	SCREW M4x15	N. 1
058	53.120	RONDELLA PIANA 8,5X20 SP.3	WASHER	N. 3
059	53.142	RONDELLA DENTATA M4	TOOTHED WASHER M4	N. 2
060	53.143	RONDELLA DENTATA M5	TOOTHED WASHER M5	N. 6
061	53.146	RONDELLA DENTATA M8	TOOTHED WASHER M8	N. 4
062	53.151	RONDELLA ONDULATA A4	CORRUGATED WASHERS	N. 2
063	53.182	RONDELLA PIANA M4	WASHER M4	N. 4
064	53.183	RONDELLA PIANA M5	WASHER M5	N. 2
065	53.187	RONDELLA PIANA M12	WASHER M12	N. 1
066	53.190	RONDELLA PIANA M8	WASHER M8	N. 1
067	53.196	RONDELLA PIANA 5,5x20 SP.1,5	WASHER	N. 2
068	53.204	SEEGER DIAM. 5	LOCKING RING	N. 2
069	53.213	SEEGER DIAM.8	LOCKING RING	N. 2
070	53.317	VITE TBL COMBI M4x8	SCREW M4x8	N. 2
071	53.318	VITE TS M4x16	SCREW M4x16	N. 1
072	53.326	VITE AFT 2,9x6,5	SCREW	N. 2
072/A	53.331	VITE TCEI M4x10	SCREW M4x10	N. 2
073	53.332	VITE TCEI M5x12	SCREW M5x12	N. 6
074	53.341	VITE TCEI M8x25	SCREW M8x25	N. 3
075	53.361	VITE TS M4x10	SCREW M4x10	N. 10
076	53.430	MOLLA TAZZA 25x12,2x0,9	ELASTIC WASHER	N. 3
077	53.502	SPINA ELASTICA 3x18	PIN 3x18	N. 2
078	53.702	DADO M4	NUT M4	N. 1
079	53.706	DADO M8	NUT M8	N. 1
080	53.707	DADO M10	NUT M10	N. 2
081	53.722	DADO M4 AUTOBLOCCANTE	NUT M4	N. 1
082	53.802	RIVETTO ALLUMINIO 4x9	RIVET 4X9	N. 2
083	53.905	VITE TE M4x10	SCREW M4x10	N. 2
084	46.008	RONDELLA	WASHER	N. 1
085	53.314	VITE TS M4x6	SCREW M4x6	N.5

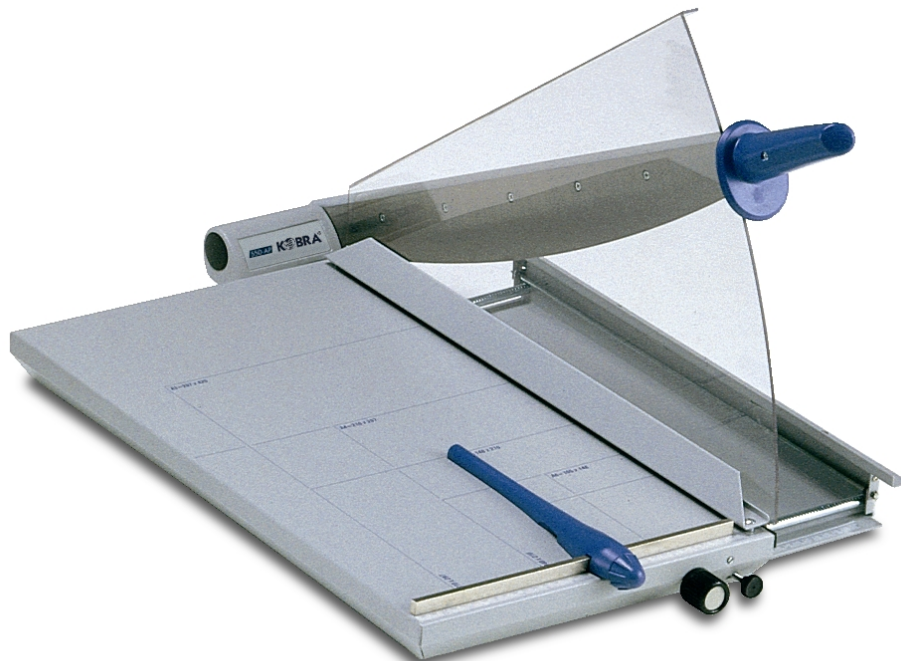






**Taglierine da ufficio
Office Guillotines
Hebelschneider
Cisailles**

KOBRA 550-AP

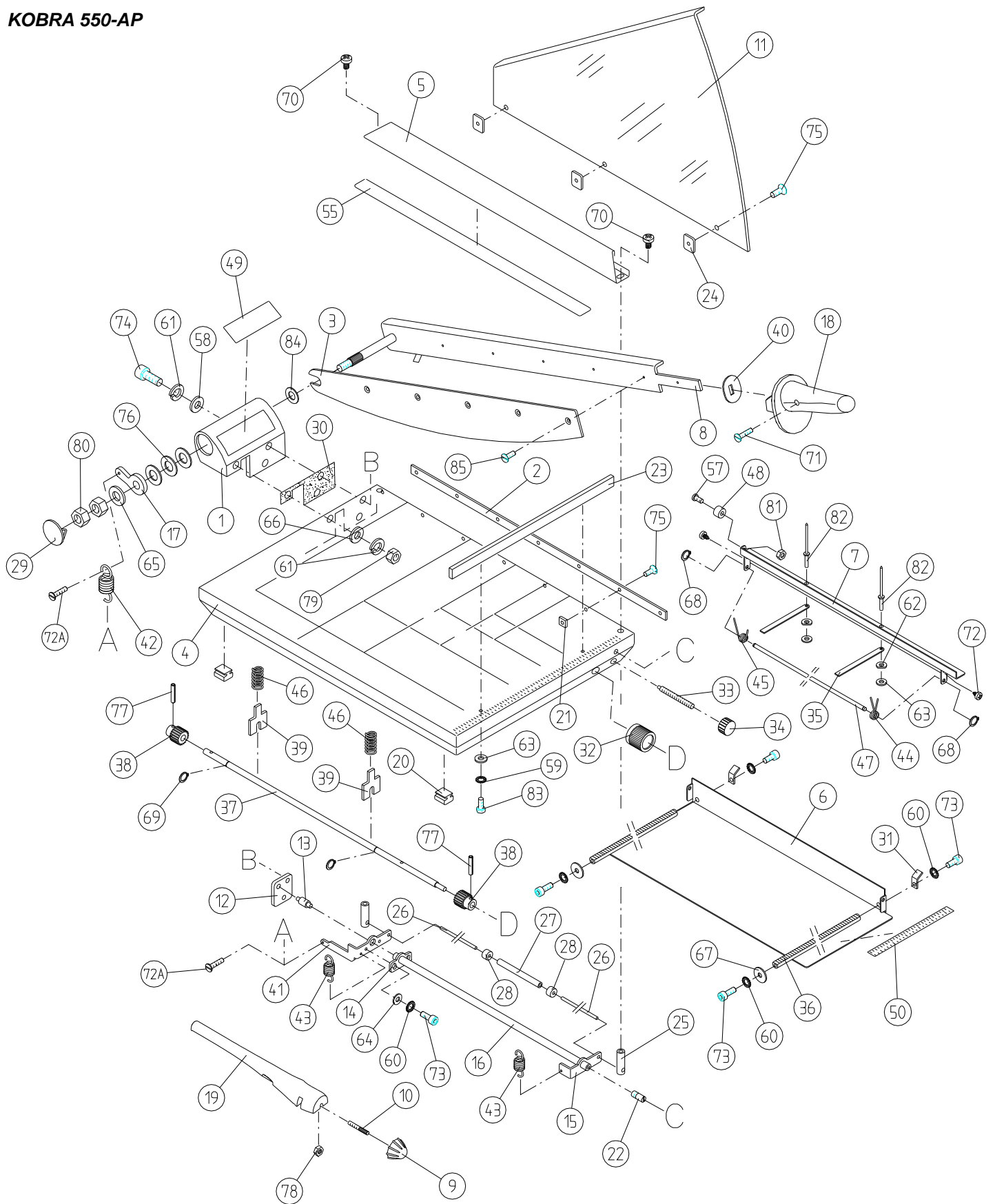


SPARE PART LIST**MODEL:** KOBRA 550-AP **ARTICLE NUMBER:** A-1041

POS. ITEM	CODICE PART NUMBER	DESCRIZIONE	DESIGNATION	QUANTITA' QUANTITY
001	AA-2002	FULCRO	FRICION DEVICE	N. 1
002	AA-3006	LAMA INFERIORE	LOWER BLADE	N. 1
003	AA-3007	LAMA SUPERIORE	UPPER BLADE	N. 1
004	AA-4004/2	PIANO DI LAVORO	STEEL BASE	N. 1
005	AA-4011	ANGOLARE PRESSINO	CLAMP BAR	N. 1
006	AA-4018	SLITTA INFERIORE	LOWER FRONT BAR	N. 1
007	AA-4019	PIASTRA DI BATTUTA	UPPER FRONT BAR	N. 1
008	AA-4031/3	LEVA DI TAGLIO	BLADE HOLDER	N. 1
009	AA-5009	VOLANTINO	WHEEL HAND	N. 1
010	A-5009/1	PRIGIONIERO	SCREW	N. 1
011	AA-5018	PROTEZIONE	BLADE SAFETY GUARD	N. 1
012	AA-5019	PIASTRINA FULCRO	PLATE	N. 1
013	A-5019/2	PERNO	SCREW	N. 1
014	A-5020/1	PIASTRINA	PLATE	N. 1
015	A-5020/2	PIASTRINA	PLATE	N. 1
016	A-5020/5	ALBERO	SHAFT	N. 1
017	AA-5025	PIASTRINA	PLATE	N. 1
018	A-5001	MANICO	BLADE HANDLE	N. 1
019	A-5002	SQUADRA DI BATTUTA	BACK GAUGE	N. 1
020	A-5004	PIEDINO IN GOMMA	RUBBER FOOT	N. 4
021	A-5013	DADO QUADRI M4	NUT M4	N 7
022	A-5024	PERNO	SCREW	N. 1
023	A-5028	GUIDA LATERALE	SIDE LAY	N 1
024	A-5029	PIASTRINA	PLATE	N. 3
025	A-5030	PERNO	SCREW	N. 2
026	A-5033	TONDINO	SHAFT	N. 2
027	A-5034	CANNOCCHIALE	BUSHING	N. 1
028	A-5035	TAPPO	CAP	N. 2
029	A-5036	TAPPO	CAP	N. 1
030	A-5037	FLANGIA ADESIVA	ADHESIVE FRICTION PAPER	N. 1
031	A-5042	PIASTRINA	PLATE	N. 2
032	A-5043	MANOPOLA	WHEEL HAND	N. 1
033	A-5044	PRIGIONIERO	SCREW	N. 1
034	A-5045	VOLANTINO	WHEEL HAND	N. 1
035	A-5046	LISTELLO	PLATE	N. 2
036	A-5047	CREMAGLIERA	RACK	N. 2
037	A-5048	ALBERO	SHAFT	N. 1
038	A-5050	INGRANAGGIO	GEAR	N. 2
039	A-5052	PIASTRINA	PLATE	N. 2
040	A-5054	TAPPO	CAP	N. 1
041	A-5058	PIASTRINA	PLATE	N. 1
042	A-5070	MOLLA	SPRING	N. 1
043	A-5072	MOLLA	SPRING	N. 2
044	A-5073	MOLLA DX	SPRING	N. 1
045	A-5074	MOLLA SX	SPRING	N. 1
046	A-5075	MOLLA	SPRING	N. 2
047	A-5077	TONDINO	SHAFT	N. 1
048	A-5091	ROTELLA	ROD	N. 1
049	A-6005	TARGHETTA	MACHINE LABEL	N. 1
050	A-6006	SCALA GRADUATA ADESIVA	CM/INCH SCALE LABEL	N. 1
051	A-7001	LIBRETTO D'ISTRUZIONI	OPERATING INSTRUCTIONS	N. 1
052	A-8004	SCATOLA CARTONE	CARTON BOX	N. 1
053	A-8102	SET POLISTIROLO	STYROFOAM	N. 1

SPARE PART LIST**MODEL:** KOBRA 550-AP **ARTICLE NUMBER:** A-1041

POS. ITEM	CODICE PART NUMBER	DESCRIZIONE	DESIGNATION	QUANTITA' QUANTITY
054	A-8105	POLISTIROLO	STYROFOAM	N. 1
055	A-9001	GOMMA ADESIVA	ADHESIVE RUBBER	N. 1
056	A-9004	SACCO	BAG	N. 1
057	21.001	VITE M4x15	SCREW M4x15	N. 1
058	53.120	RONDELLA PIANA 8,5X20 SP.3	WASHER	N. 3
059	53.142	RONDELLA DENTATA M4	TOOTHED WASHER M4	N. 2
060	53.143	RONDELLA DENTATA M5	TOOTHED WASHER M5	N. 6
061	53.146	RONDELLA DENTATA M8	TOOTHED WASHER M8	N. 4
062	53.151	RONDELLA ONDULATA A4	CORRUGATED WASHERS	N. 2
063	53.182	RONDELLA PIANA M4	WASHER M4	N. 4
064	53.183	RONDELLA PIANA M5	WASHER M5	N. 2
065	53.187	RONDELLA PIANA M12	WASHER M12	N. 1
066	53.190	RONDELLA PIANA M8	WASHER M8	N. 1
067	53.196	RONDELLA PIANA 5,5x20 SP.1,5	WASHER	N. 2
068	53.204	SEEGER DIAM. 5	LOCKING RING	N. 2
069	53.213	SEEGER DIAM.8	LOCKING RING	N. 2
070	53.317	VITE TBL COMBI M4x8	SCREW M4x8	N. 2
071	53.318	VITE TS M4x16	SCREW M4x16	N. 1
072	53.326	VITE AFT 2,9x6,5	SCREW	N. 2
072/A	53.331	VITE TCEI M4x10	SCREW M4x10	N. 2
073	53.332	VITE TCEI M5x12	SCREW M5x12	N. 6
074	53.341	VITE TCEI M8x25	SCREW M8x25	N. 3
075	53.361	VITE TS M4x10	SCREW M4x10	N. 11
076	53.430	MOLLA TAZZA 25x12,2x0,9	ELASTIC WASHER	N. 3
077	53.502	SPINA ELASTICA 3x18	PIN 3x18	N. 2
078	53.702	DADO M4	NUT M4	N. 1
079	53.706	DADO M8	NUT M8	N. 1
080	53.707	DADO M10	NUT M10	N. 2
081	53.722	DADO M4 AUTOBLOCCANTE	NUT M4	N. 1
082	53.802	RIVETTO ALLUMINIO 4x9	RIVET 4X9	N. 2
083	53.905	VITE TE M4x10	SCREW M4x10	N. 2
084	46.008	RONDELLA	WASHER	N. 1
085	53.314	VITE TS M4x6	SCREW M4x6	N.6





UNI EN ISO 9002



Cert. No. 9105.EL16

ISO 9000 registered Quality Company

ELCOMAN^{SRL}

Sede e stabilimento:
Via Gorizia, 9 – 20030 Bovisio Masciago (MI) Italy
Tel. (39) 0362-593584 - Fax (39) 0362-591611
Internet : <http://www.elcoman.it>