



Taglierina a lama rotante
Rotary Trimmer
Rogneuse
Roll + Schnitt
Cisailles

ProSource Packaging, Inc.
14911 Stuebner Airline Suite A
Houston, TX 77069
800-203-0233
www.Machine-Solution.com

LISTA PARTI DI RICAMBIO - DISEGNI ESPLOSI - DISEGNI IMBALLI
SPARE PART LIST - EXPLODED VIEW - PACKAGING DRAWINGS



KOBRA CUT
360-HR



KOBRA CUT
460-HR



KOBRA CUT
640-HR

SPARE PART LIST**MODEL:** KOBRA 360- HR BLU-BLUE**ARTICLE NUMBER:** D-1101/BLUE**REF.DRAW.:** DIS-001 DIS-002 DIS-003 DIS-004 DIS-005 DIS-006

| POS. ITEM | CODICE PART NUMBER | DESCRIZIONE | DESIGNATION | QUANTITA' QUANTITY |
|----------------------|-------------------------------|------------------------------------|-----------------------|-------------------------------|
| 000 | EEE/HR | GRUPPO LAMA ROTANTE | COMPLETE CUTTING UNIT | N. 1 |
| 001 | D-3052 | PERNO MANOPOLA | PIN | N. 1 |
| 002 | D-2006 | GOMMA MANOPOLA NERA | RUBBER RING | N. 1 |
| 003 | D-3010/F | LAMA LAVORATA "HR" | BLADE | N. 1 |
| 004 | D-2026 | PATTINO DI SCORRIMENTO | PLASTIC NYLON RING | N. 2 |
| 005 | D-2066 | CORPO MANOPOLA "HR" "SUPERIORE" | UPPER HOUSING | N. 1 |
| 006 | D-2066 | CORPO MANOPOLA "HR" "INFERIORE" | LOWER HOUSING | N. 1 |
| 007 | D-2060 | IMPUGNATURA MANOPOLA "HR" | HANDLE COVER | N. 1 |
| 008 | D-3055 | BARRA SCORRIMENTO 360 | METAL BAR 360 | N. 1 |
| 009 | D-3061 | TUBO DI RINFORZO 360 | INNER METAL BAR 360 | N. 1 |
| 010 | D-3007/F | PIANO CUT 360 | METAL BASE | N. 1 |
| 011 | D-3070 | PROFILO ALLUMINIO 10x20 | PAPER STOPPER | N. 1 |
| 012 | D-2052 | FIANCHETTO DX | PLASTIC BAR HOLDER DX | N. 1 |
| 013 | D-2052 | FIANCHETTO SX | PLASTIC BAR HOLDER SX | N. 1 |
| 014 | D-3006 | SOSTEGNO FIANCHETTI | METAL BAR HOLDER | N. 1+1 |
| 015 | D-3015/F | LAMA FISSA "FINITA" 360 | BASE BLADE 360 | N. 1 |
| 016 | D-2072 | ANGOLARE PIANO | PLASTIC CORNER | N. 2 |
| 017 | D-7000 | TARGHETTA 360 HR | MACHINE LABEL | N. 1 |
| 018 | D-2016 | PRESSINO PVC 360 HR | PAPER PRESS 360 | N. 1 |
| 019 | D-8105 | TESTATA IMBALLO DX | STYROFOAM | N.1 |
| 020 | D-8105 | TESTATA IMBALLO SX | STYROFOAM | N.1 |
| 021 | A-7002 | LIBRETTO ISTRUZIONI HR | OPERATING INSTRUCTION | N. 1 |
| 022 | D-8018 | SCATOLA 360 HR | CARTON BOX | N. 1 |
| 023 | D-4015 | COPRITESTA 10x20 | PLASTIC CAP | N. 2 |
| 024 | 51.018 | TAPPO IN GOMMA ANTIVIBRANTE | CAP | N. 4 |
| 025 | 53.329 | VITE AUTOFILETTANTE 4,2x9,5 | SCREW 4,2x9,5 | N. 1 |
| 026 | 53.335 | VITE TCEI M5x20 | SCREW 5x20 | N. 6 |

| POS. ITEM | CODICE PART NUMBER | DESCRIZIONE | DESIGNATION | QUANTITA' QUANTITY |
|----------------------|-------------------------------|--|-----------------------|-------------------------------|
| 027 | 53.134 | RONDELLA PIANA EXTRA LARGA M5 | WASHER EXTRA LARGE M5 | N. 2 |
| 028 | 53.183 | RONDELLA PIANA M5 | WASHER M5 | N. 4 |
| 029 | 53.143 | RONDELLA DENTATA M5 | TOOTHED WASHER M5 | N. 6 |
| 030 | 53.803 | RIVETTO ALLUMINIO 4x9 TESTA SVASATA | BLIND RIVER 4x9 | N. 6 |

SPARE PART LIST**MODEL:** KOBRA 460- HR BLU-BLUE**ARTICLE NUMBER:** D-1111/BLUE**REF.DRAW.:** DIS-001 DIS-002 DIS-003 DIS-004 DIS-005 DIS-006

| POS. ITEM | CODICE PART NUMBER | DESCRIZIONE | DESIGNATION | QUANTITA' QUANTITY |
|----------------------|-------------------------------|------------------------------------|-----------------------|-------------------------------|
| 000 | EEE/HR | GRUPPO LAMA ROTANTE | COMPLETE CUTTING UNIT | N. 1 |
| 001 | D-3052 | PERNO MANOPOLA | PIN | N. 1 |
| 002 | D-2006 | GOMMA MANOPOLA NERA | RUBBER RING | N. 1 |
| 003 | D-3010/F | LAMA LAVORATA "HR" | BLADE | N. 1 |
| 004 | D-2026 | PATTINO DI SCORRIMENTO | PLASTIC NYLON RING | N. 2 |
| 005 | D-2066 | CORPO MANOPOLA "HR" "SUPERIORE" | UPPER HOUSING | N. 1 |
| 006 | D-2066 | CORPO MANOPOLA "HR" "INFERIORE" | LOWER HOUSING | N. 1 |
| 007 | D-2060 | IMPUGNATURA MANOPOLA "HR" | HANDLE COVER | N. 1 |
| 008 | D-3056 | BARRA SCORRIMENTO 460 | METAL BAR 460 | N. 1 |
| 009 | D-3062 | TUBO DI RINFORZO 460 | INNER METAL BAR 460 | N. 1 |
| 010 | D-3008/F | PIANO CUT 460 | METAL BASE | N. 1 |
| 011 | D-3070 | PROFILO ALLUMINIO 10x20 | PAPER STOPPER | N. 1 |
| 012 | D-2052 | FIACHETTO DX | PLASTIC BAR HOLDER DX | N. 1 |
| 013 | D-2052 | FIANCHETTO SX | PLASTIC BAR HOLDER SX | N. 1 |
| 014 | D-3006 | SOSTEGNO FIANCHETTI | METAL BAR HOLDER | N. 1+1 |
| 015 | D-3016/F | LAMA FISSA "FINITA" 460 | BASE BLADE 460 | N. 1 |
| 016 | D-2072 | ANGOLARE PIANO | PLASTIC CORNER | N. 2 |
| 017 | D-7001 | TARGHETTA 460 HR | MACHINE LABEL | N. 1 |
| 018 | D-2017 | PRESSINO PVC 460HR | PAPER PRESS 460 | N. 1 |
| 019 | D-8105 | TESTATA IMBALLO DX | STYROFOAM | N.1 |
| 020 | D-8105 | TESTATA IMBALLO SX | STYROFOAM | N.1 |
| 021 | A-7002 | LIBRETTO ISTRUZIONI HR | OPERATING INSTRUCTION | N. 1 |
| 022 | D-8019 | SCATOLA 460 HR | CARTON BOX | N. 1 |

| | | | | |
|----------------------|-------------------------------|--|-----------------------|-------------------------------|
| 023 | D-4015 | COPRITESTA 10x20 | PLASTIC CAP | N. 2 |
| 024 | 51018 | TAPPO IN GOMMA ANTIVIBRANTE | CAP | N. 4 |
| POS. ITEM | CODICE PART NUMBER | DESCRIZIONE | DESIGNATION | QUANTITA' QUANTITY |
| 025 | 53.329 | VITE AUTOFILETTANTE 4,2x9,5 | SCREW 4,2x9,5 | N. 1 |
| 026 | 53.335 | VITE TCEI M5x20 | SCREW 5x20 | N. 6 |
| 027 | 53.134 | RONDELLA PIANA EXTRA LARGA M5 | WASHER EXTRA LARGE M5 | N. 2 |
| 028 | 53.183 | RONDELLA PIANA M5 | WASHER M5 | N. 4 |
| 029 | 53.143 | RONDELLA DENTATA M5 | TOOTHED WASHER M5 | N. 6 |
| 030 | 53.803 | RIVETTO ALLUMINIO 4x9 TESTA SVASATA | BLIND RIVER 4x9 | N. 6 |

SPARE PART LIST

MODEL: KOBRA 640- HR BLU-BLUE

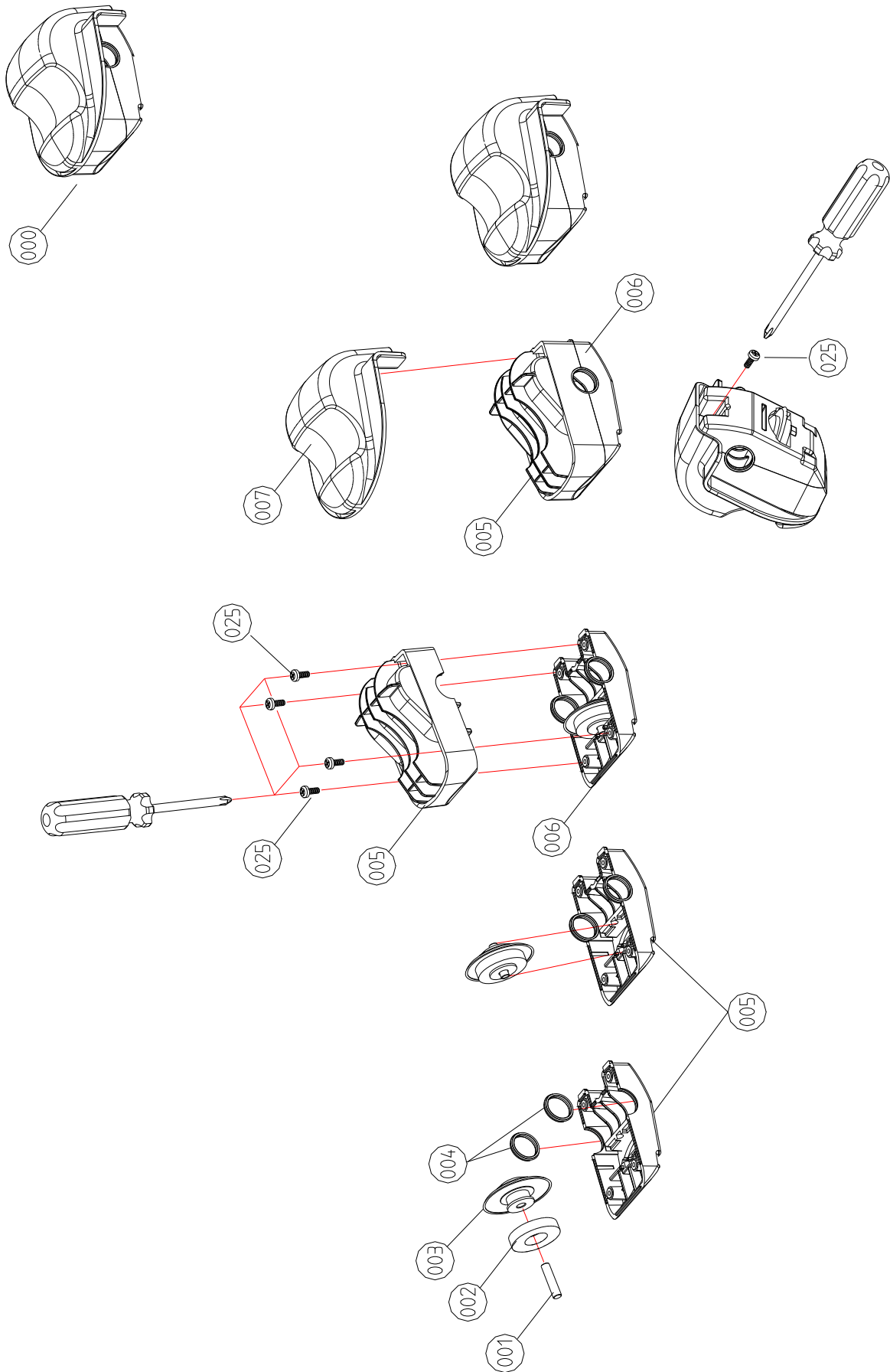
ARTICLE NUMBER: D-1121/BLUE

REF.DRAW.: DIS-001 DIS-002 DIS-003 DIS-004 DIS-005 DIS-006

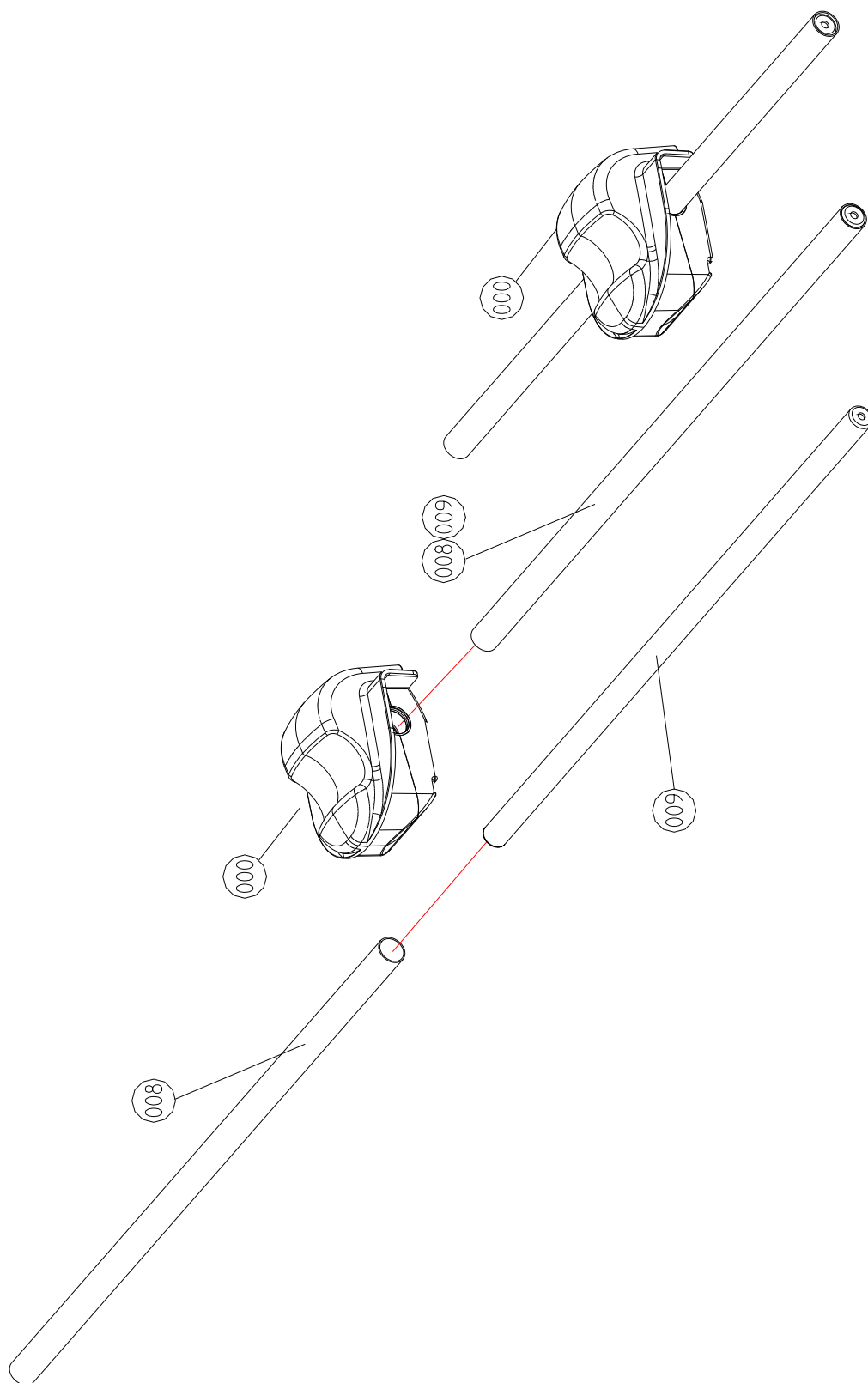


| POS. ITEM | CODICE PART NUMBER | DESCRIZIONE | DESIGNATION | QUANTITA' QUANTITY |
|----------------------|-------------------------------|------------------------------------|-----------------------|-------------------------------|
| 000 | EEE/HR | GRUPPO LAMA ROTANTE | COMPLETE CUTTING UNIT | N. 1 |
| 001 | D-3052 | PERNO MANOPOLA | PIN | N. 1 |
| 002 | D-2006 | GOMMA MANOPOLA NERA | RUBBER RING | N. 1 |
| 003 | D-3010/F | LAMA LAVORATA "HR" | BLADE | N. 1 |
| 004 | D-2026 | PATTINO DI SCORRIMENTO | PLASTIC NYLON RING | N. 2 |
| 005 | D-2066 | CORPO MANOPOLA "HR" "SUPERIORE" | UPPER HOUSING | N. 1 |
| 006 | D-2066 | CORPO MANOPOLA "HR" "INFERIORE" | LOWER HOUSING | N. 1 |
| 007 | D-2060 | IMPUGNATURA MANOPOLA "HR" | HANDLE COVER | N. 1 |
| 008 | D-3057 | BARRA SCORRIMENTO 640 | METAL BAR 640 | N. 1 |
| 009 | D-3063 | TUBO DI RINFORZO 640 | INNER METAL BAR 640 | N. 1 |
| 010 | D-3009/F | PIANO CUT 640 | METAL BASE | N. 1 |
| 011 | D-3070 | PROFILO ALLUMINIO 10x20 | PAPER STOPPER | N. 1 |
| 012 | D-2052 | FIANCHETTO DX | PLASTIC BAR HOLDER DX | N. 1 |
| 013 | D-2052 | FIANCHETTO SX | PLASTIC BAR HOLDER SX | N. 1 |
| 014 | D-3006 | SOSTEGNO FIANCHETTI | METAL BAR HOLDER | N. 1+1 |
| 015 | D-3017/F | LAMA FISSA "FINITA" 640 | BASE BLADE 640 | N. 1 |
| 016 | D-2072 | ANGOLARE PIANO | PLASTIC CORNER | N. 2 |
| 017 | D-7002 | TARGHETTA 640 HR | MACHINE LABEL | N. 1 |
| 018 | D-2018 | PRESSINO PVC 640 HR | PAPER PRESS 640 | N. 1 |
| 019 | D-8105 | TESTATA IMBALLO DX | STYROFOAM | N.1 |
| 020 | D-8105 | TESTATA IMBALLO SX | STYROFOAM | N.1 |
| 021 | A-7002 | LIBRETTO ISTRUZIONI HR | OPERATING INSTRUCTION | N. 1 |
| 022 | D-8020 | SCATOLA 640 HR | CARTON BOX | N. 1 |
| 023 | D-4015 | COPRITESTA 10x20 | PLASTIC CAP | N. 2 |

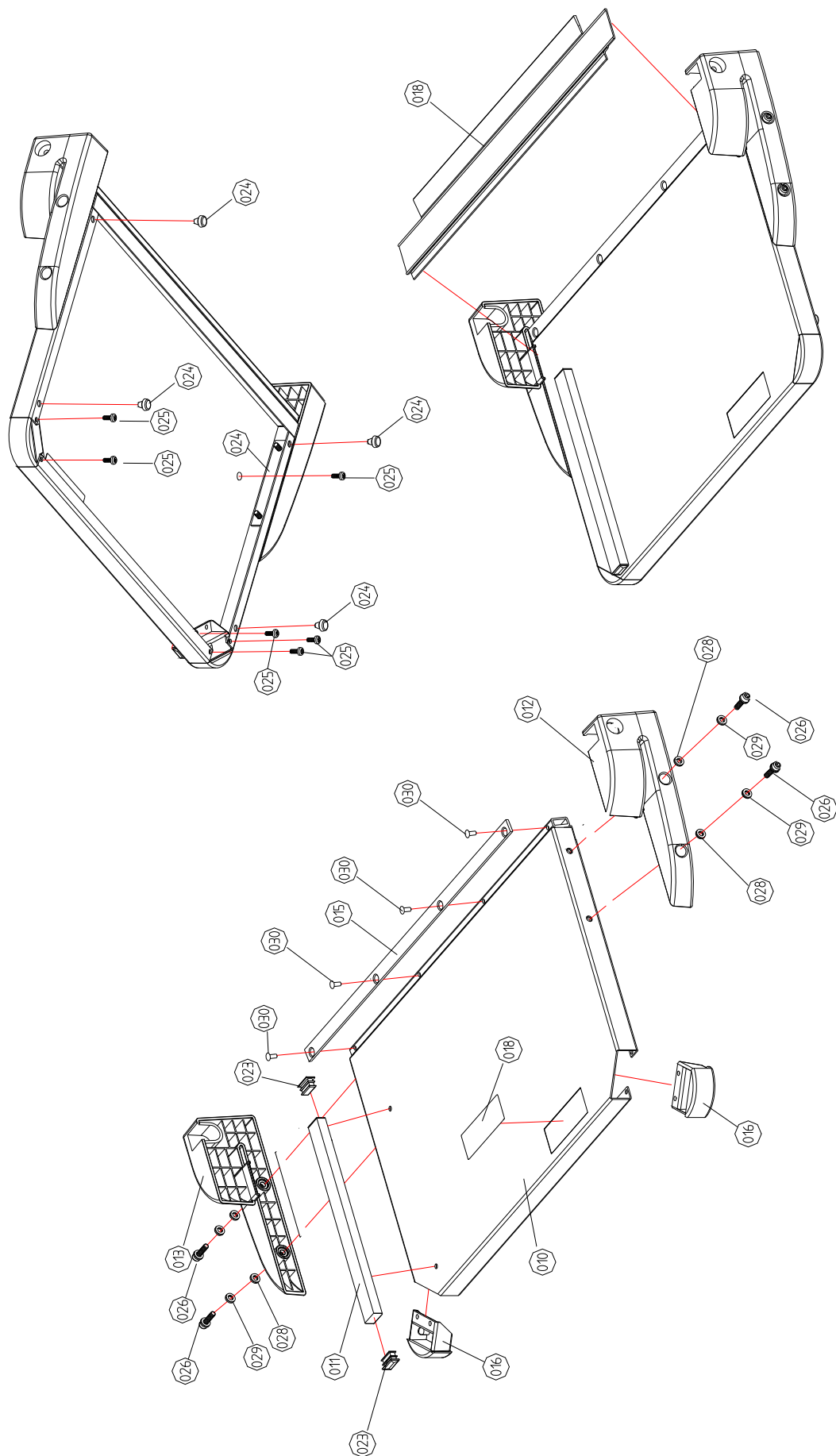
| POS. ITEM | CODICE PART NUMBER | DESCRIZIONE | DESIGNATION | QUANTITA' QUANTITY |
|----------------------|-------------------------------|--|-----------------------|-------------------------------|
| 025 | 53.329 | VITE AUTOFILETTANTE 4,2x9,5 | SCREW 4,2x9,5 | N. 1 |
| 026 | 53.335 | VITE TCEI M5x20 | SCREW 5x20 | N. 6 |
| 027 | 53.134 | RONDELLA PIANA EXTRA LARGA M5 | WASHER EXTRA LARGE M5 | N. 2 |
| 028 | 53.183 | RONDELLA PIANA M5 | WASHER M5 | N. 4 |
| 029 | 53.143 | RONDELLA DENTATA M5 | TOOTHED WASHER M5 | N. 6 |
| 030 | 53.803 | RIVETTO ALLUMINIO 4x9 TESTA SVASATA | BLIND RIVER 4x9 | N. 6 |



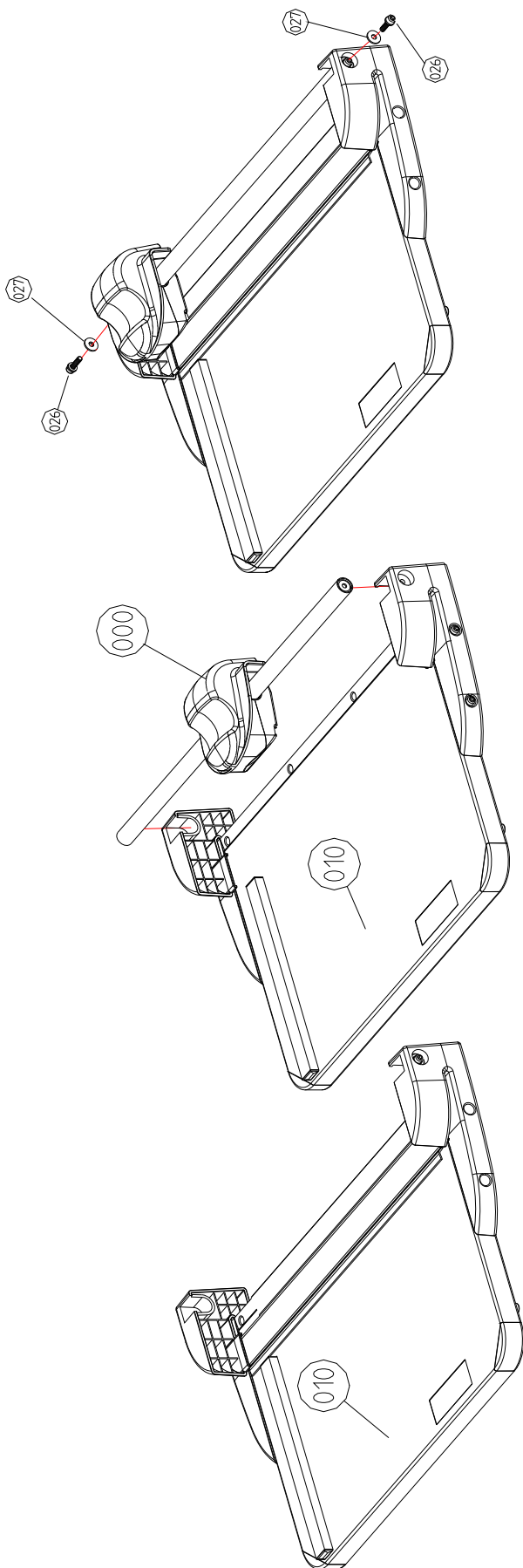
Disegno/drawing : Dis-001



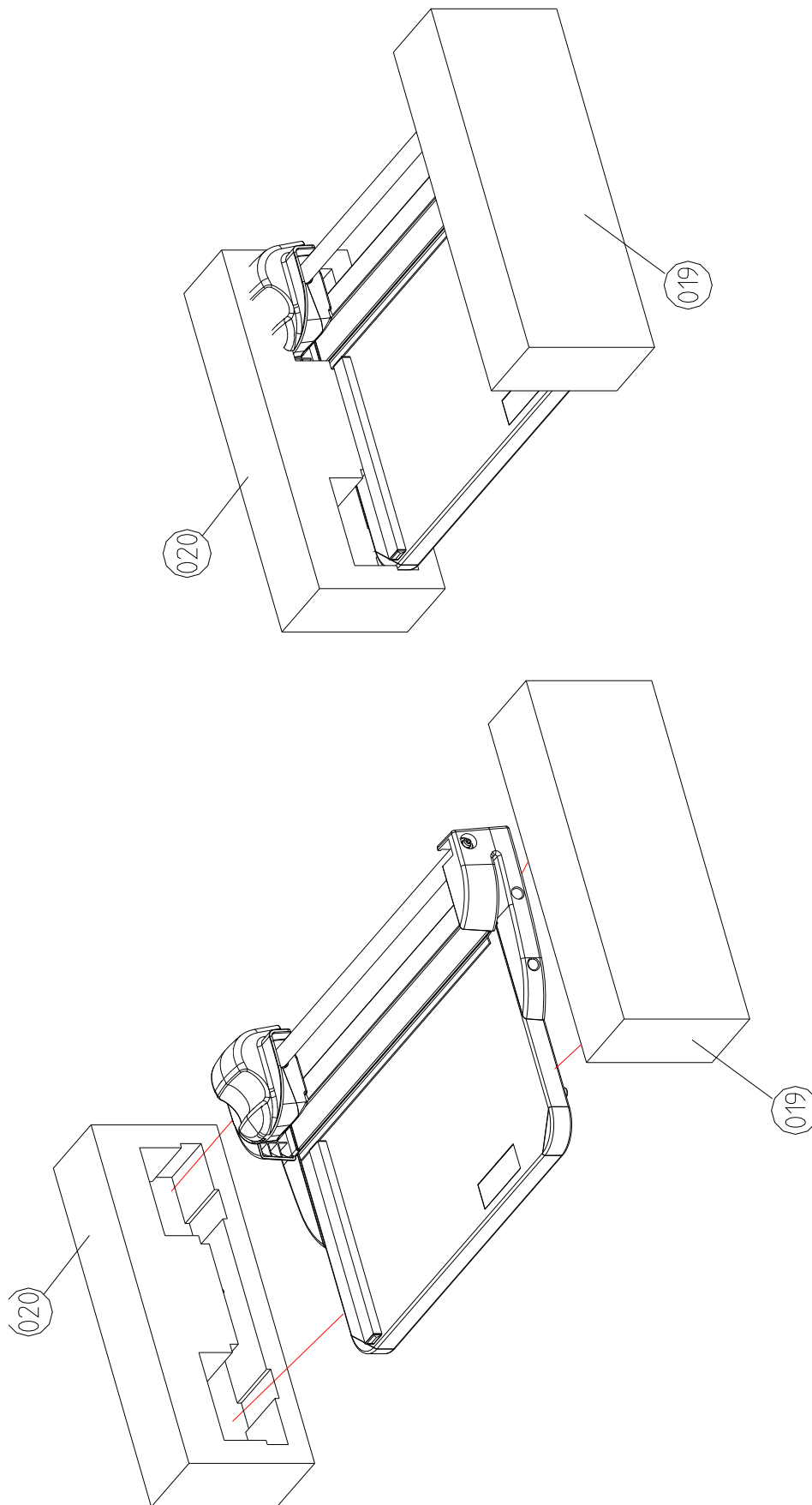
Disegno/drawing : Dis-002



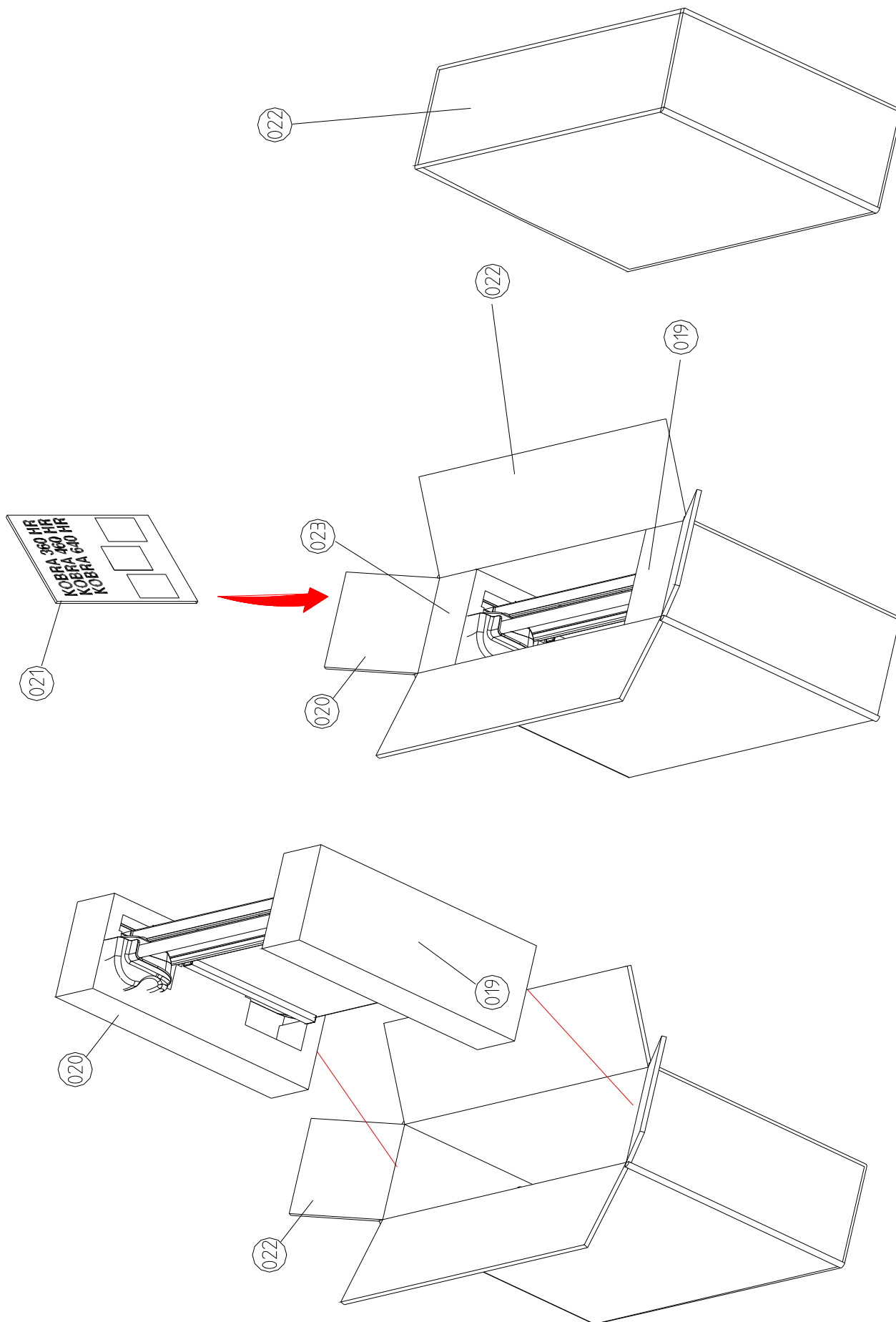
Disegno/drawing : Dis-003



Disegno/drawing : Dis-004



Disegno/drawing : Dis-005



Disegno/drawing : Dis-006